

# BED 1800

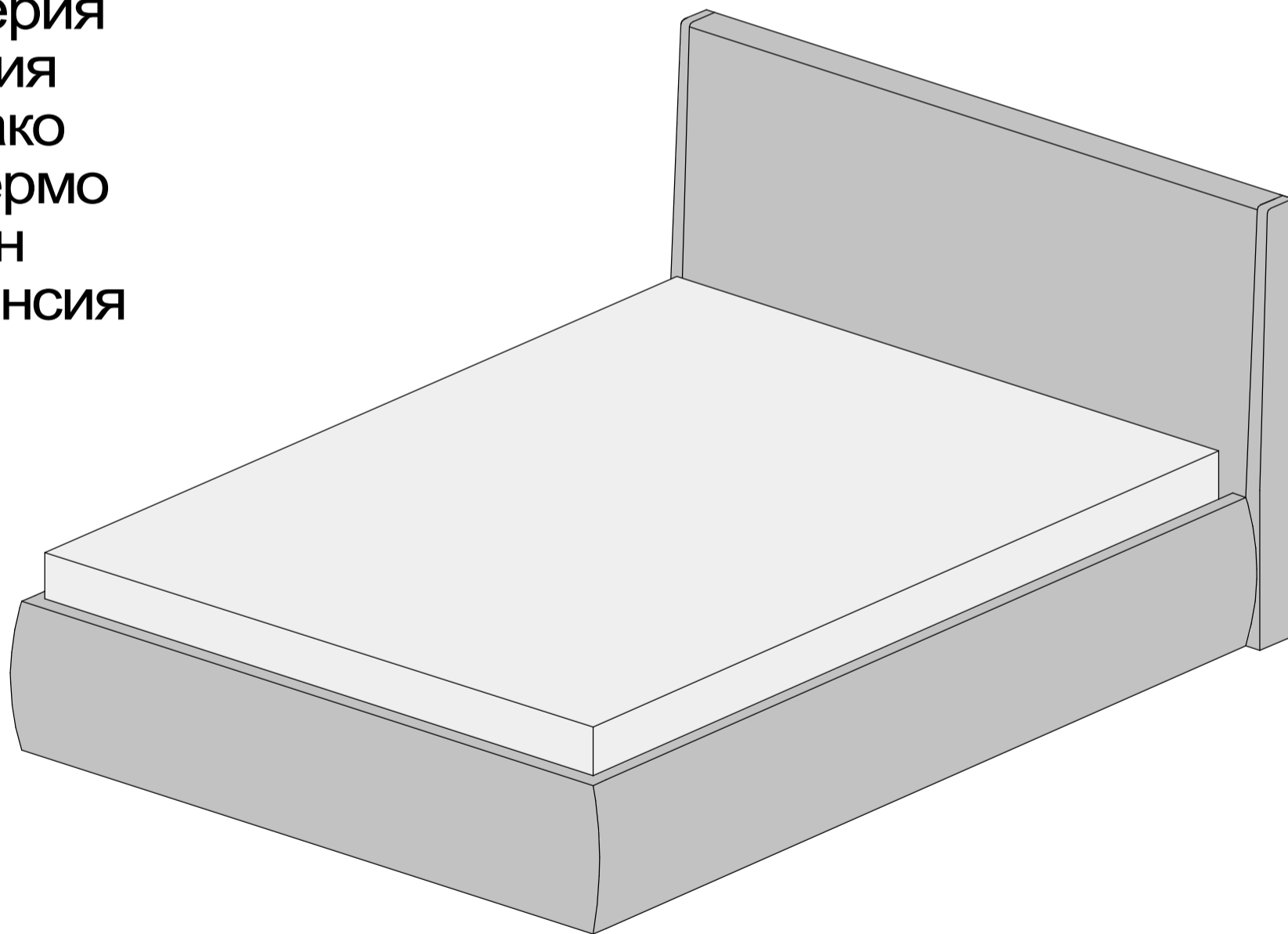
with lifting mechanism

Venice  
Empire  
Grace  
Monaco  
Palermo  
Kel'n  
Valencia

# КРОВАТЬ 1800

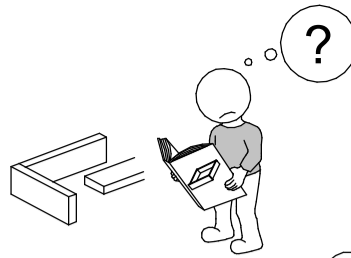
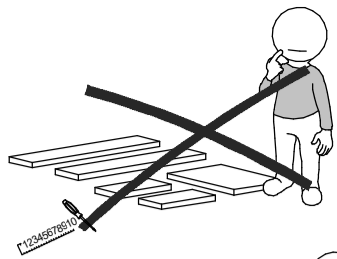
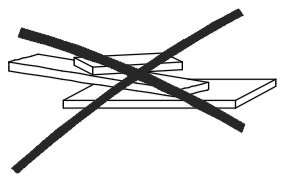
С ПОДЪЕМНЫМ МЕХАНИЗМОМ

Венеция  
Империя  
Грация  
Монако  
Палермо  
Кельн  
Валенсия

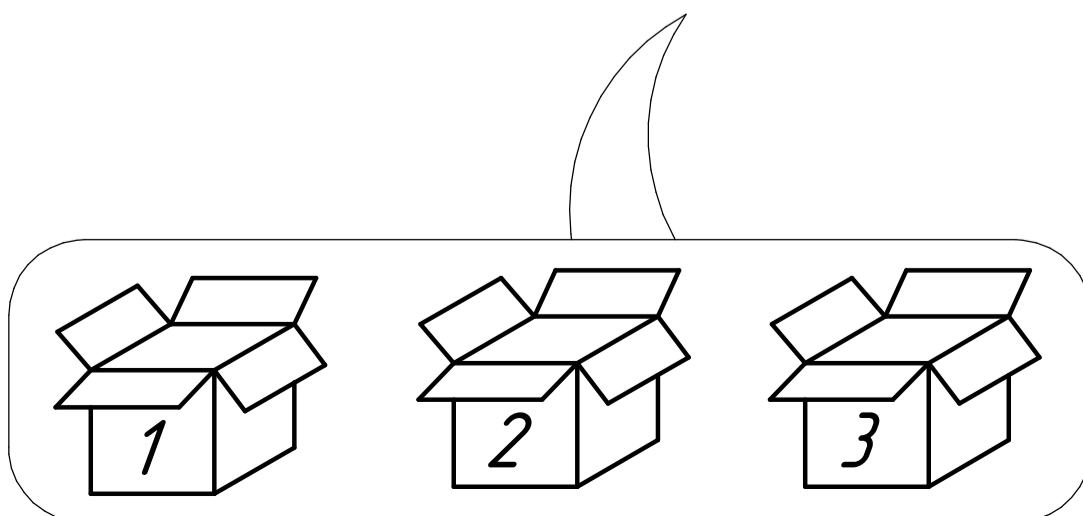
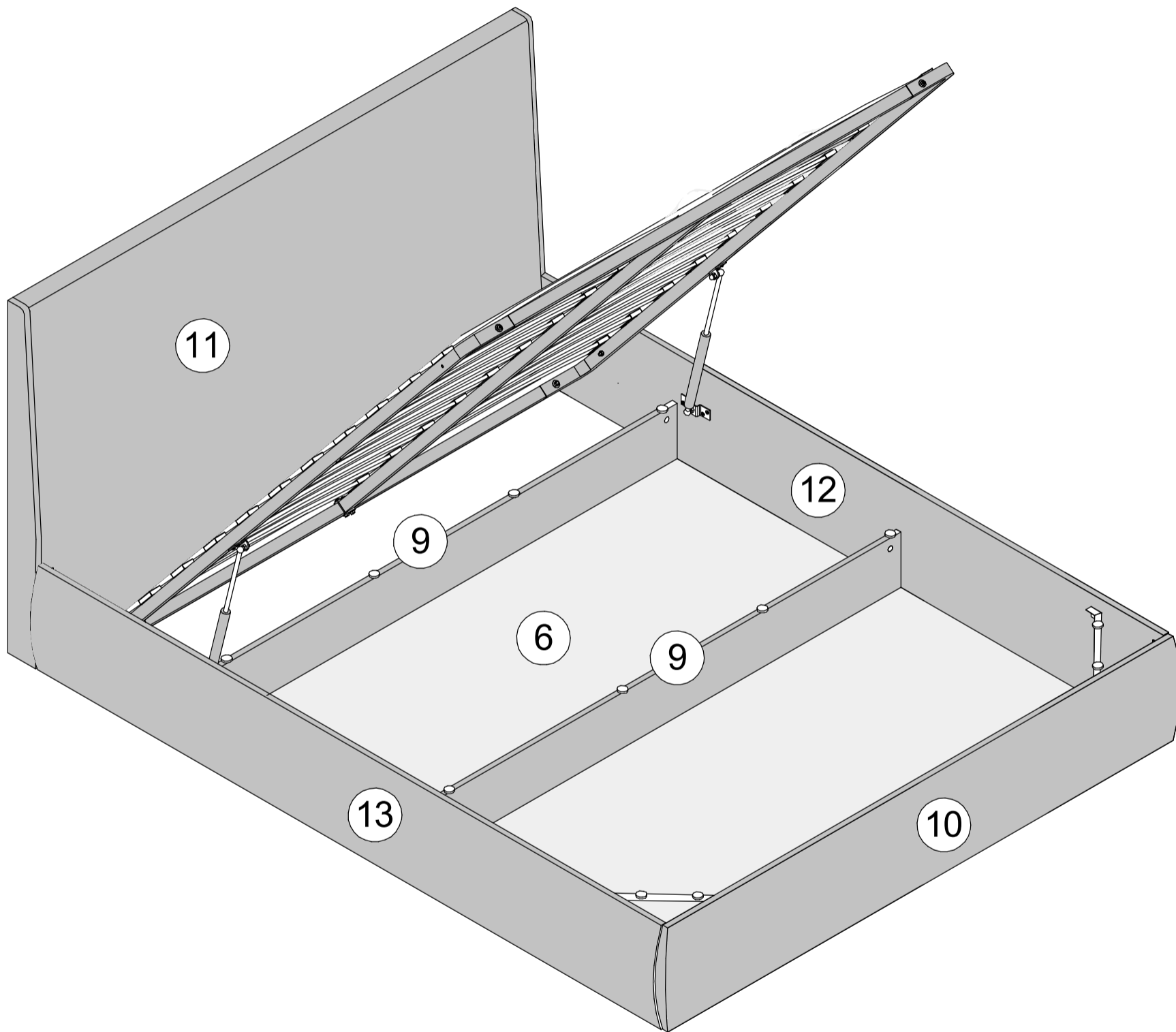
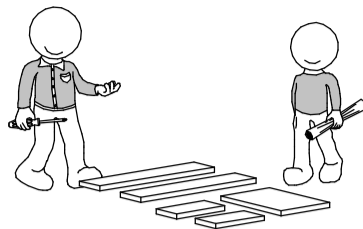


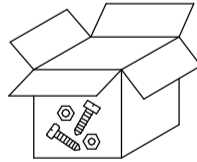
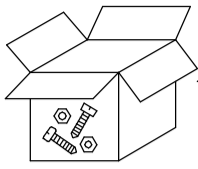
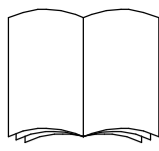
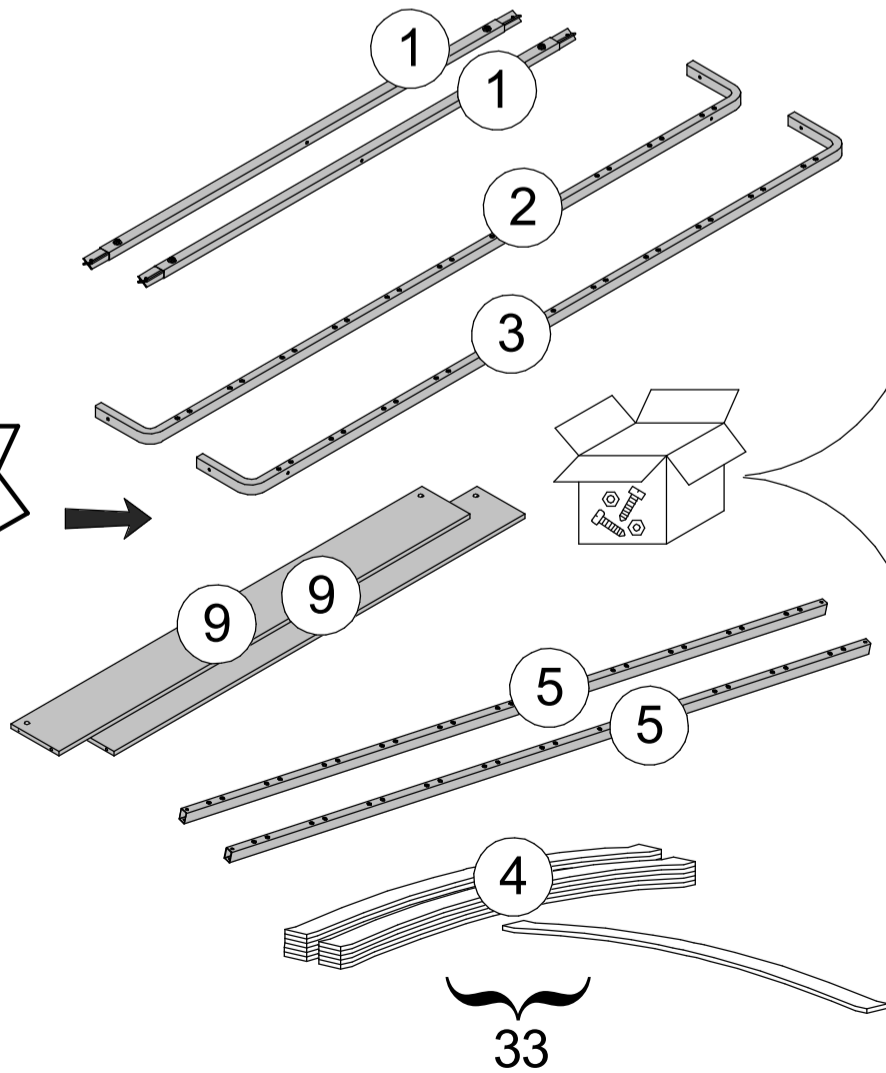
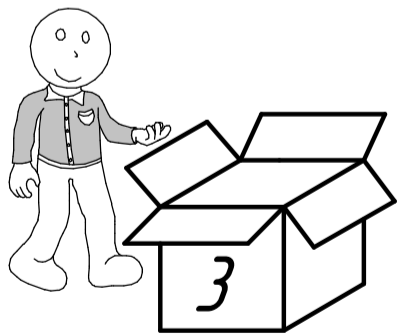
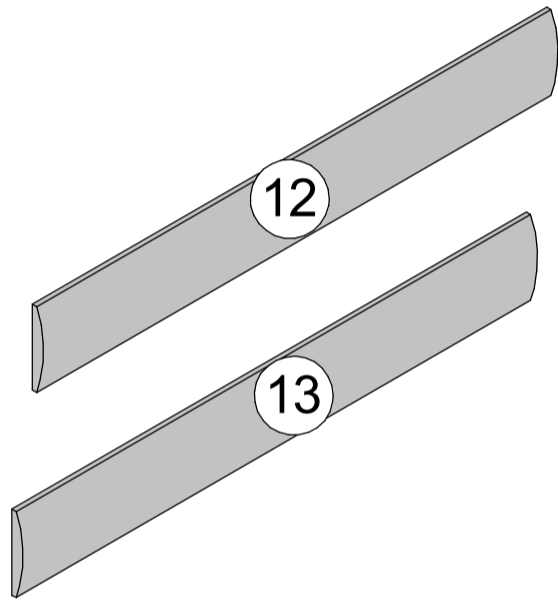
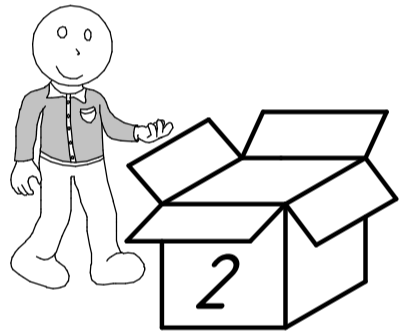
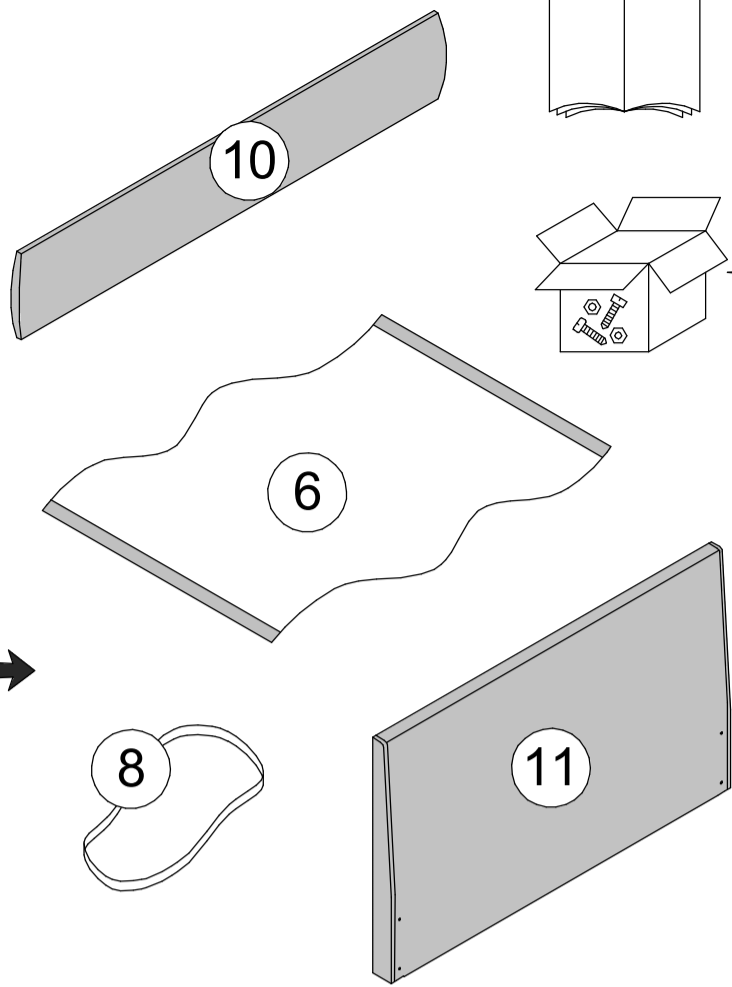
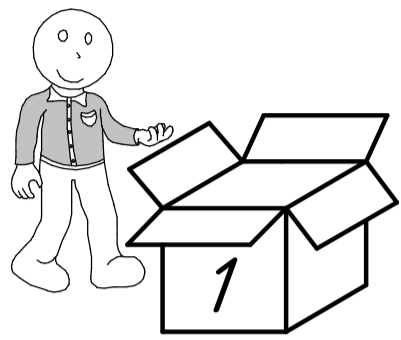
[YouTube.com/amimebelby](https://www.youtube.com/amimebelby)



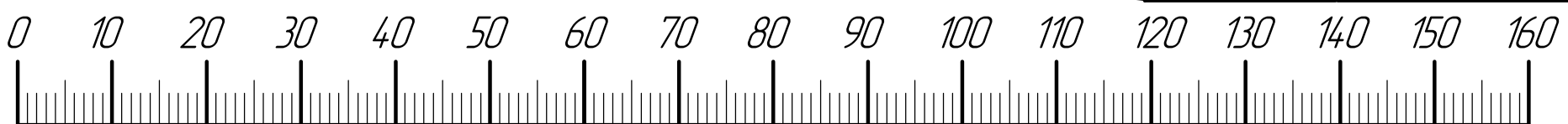


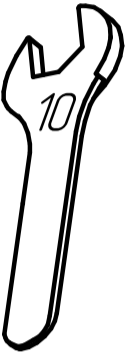
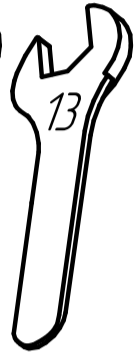
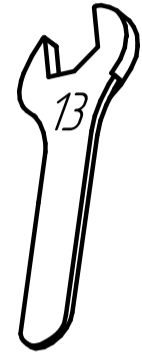
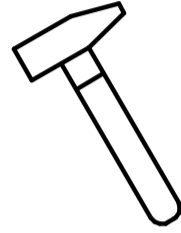
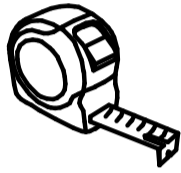
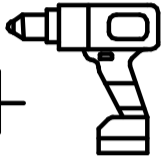
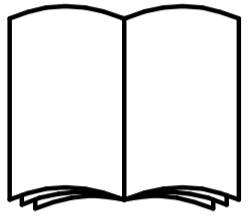
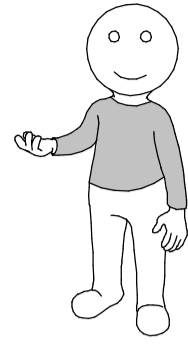
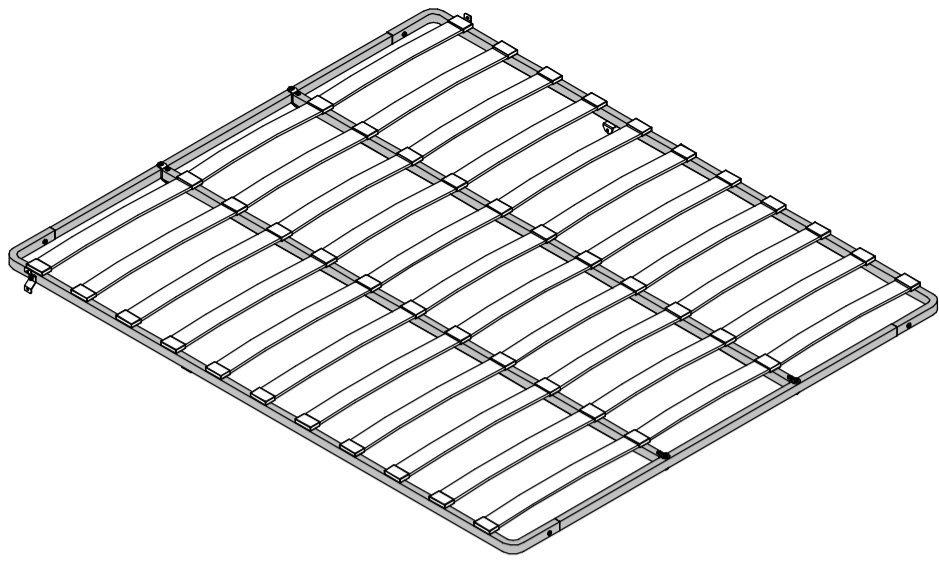
YouTube.com/amimebelby



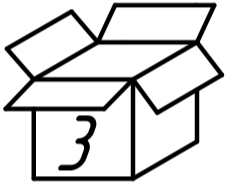


N°		12345678910	Σ
<b>W1</b>		M6x25	4
<b>W2</b>		M8x45	2
<b>W3</b>		M6x40	8
<b>G1</b>		M8	2
<b>G2</b>		M6	12
<b>G5</b>		M8	2
<b>S1</b>		φ4.2x16	4
<b>R</b>		23x20x3	2
<b>D</b>		43x36x20	4
<b>W4</b>		M6x20	12
<b>W6</b>		M6x55	5
<b>W7</b>		M6x20	12
<b>N</b>		φ15	19
<b>B</b>			8
<b>Z</b>		φ20	4
<b>H</b>		φ8x30	4
<b>F</b>		φ15x12	4
<b>F1</b>		φ6x11/34	4
<b>M</b>			2
<b>G4</b>		M8	2
<b>D1</b>			4
<b>G3</b>		M8	2
<b>C</b>		φ2x20	16
<b>S</b>			2
<b>P</b>		H=35	1
<b>Q1</b>			22
<b>Q2</b>			22

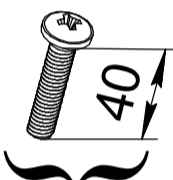




**1**

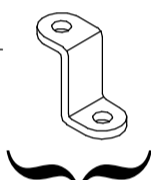


W3



4

D

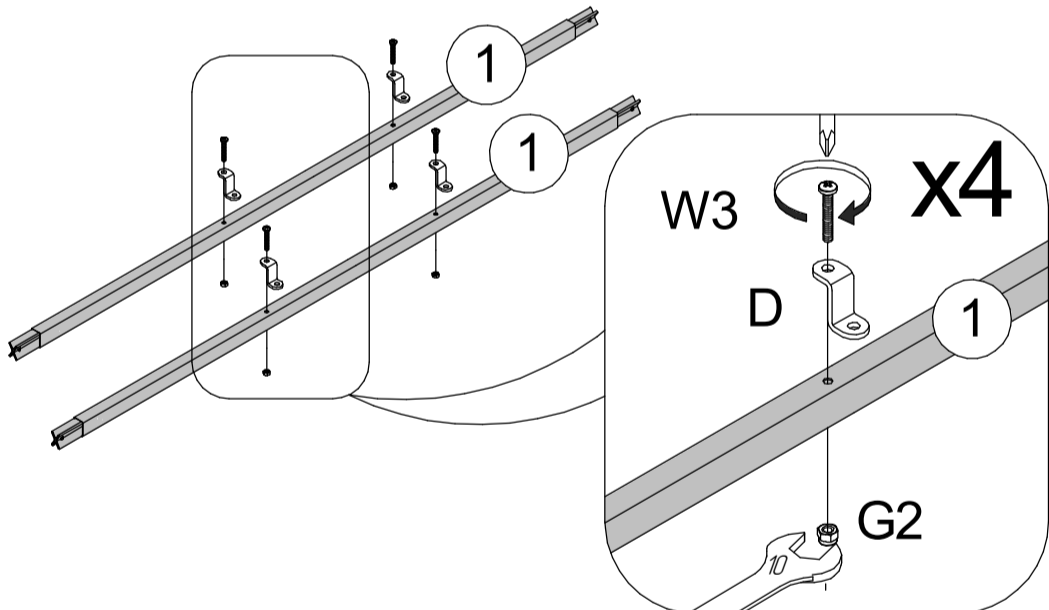


4

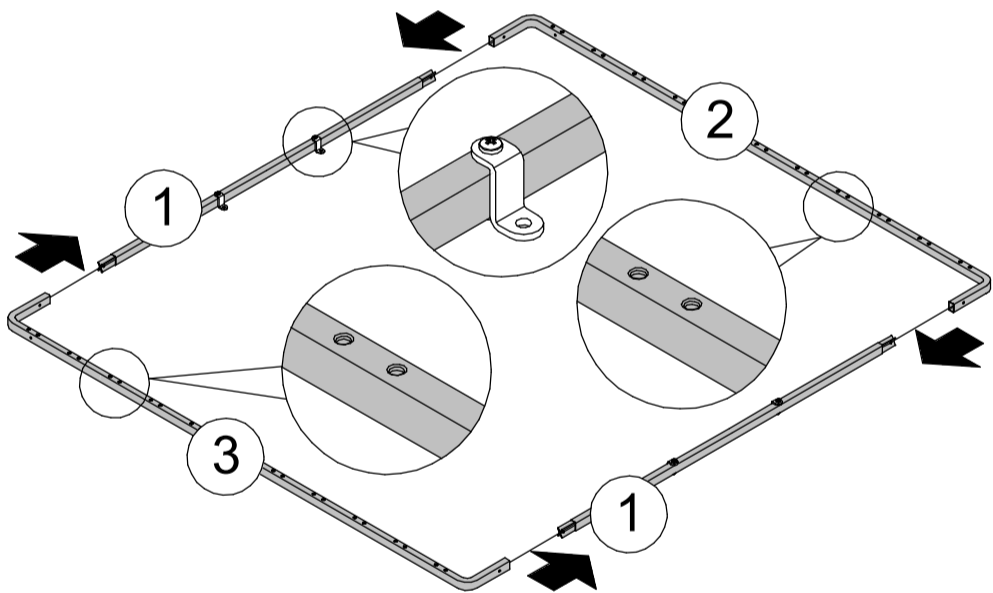
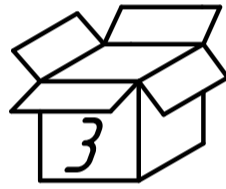
G2



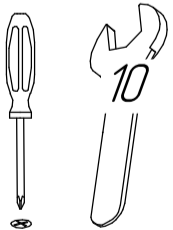
4



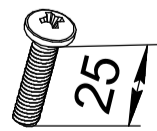
**2**



**3**



W1

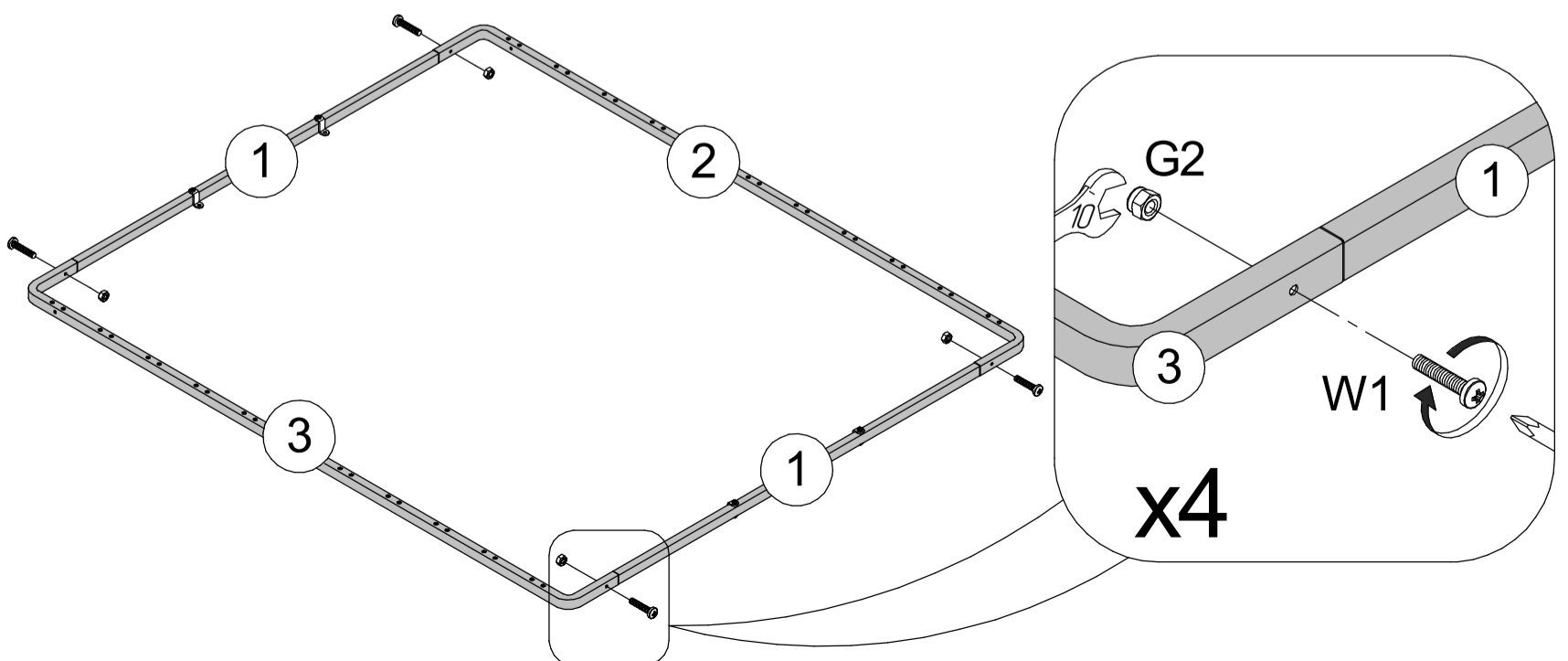


4

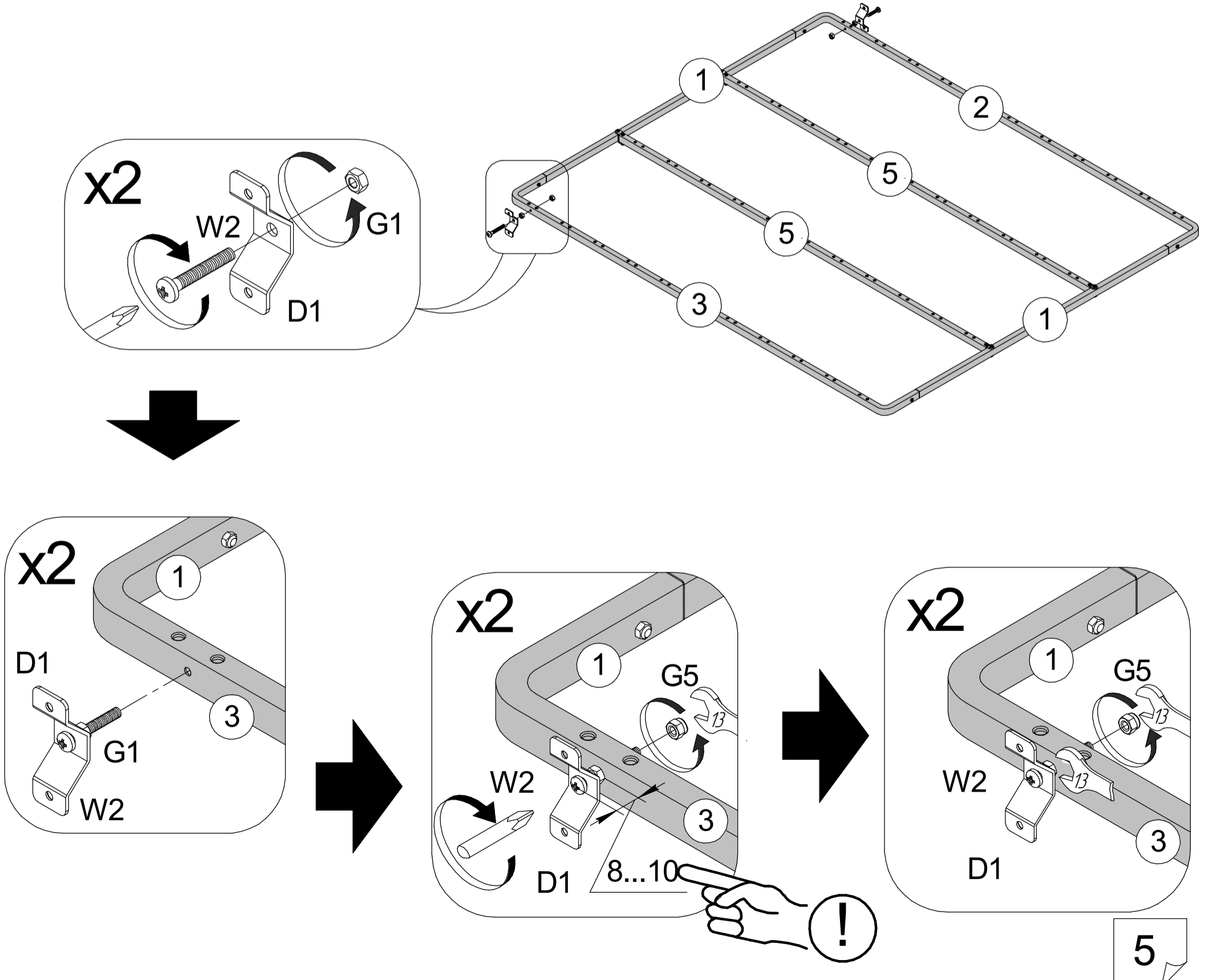
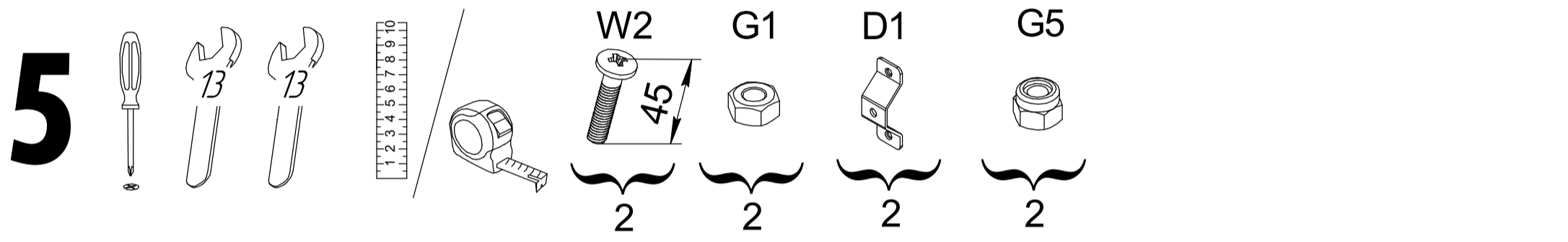
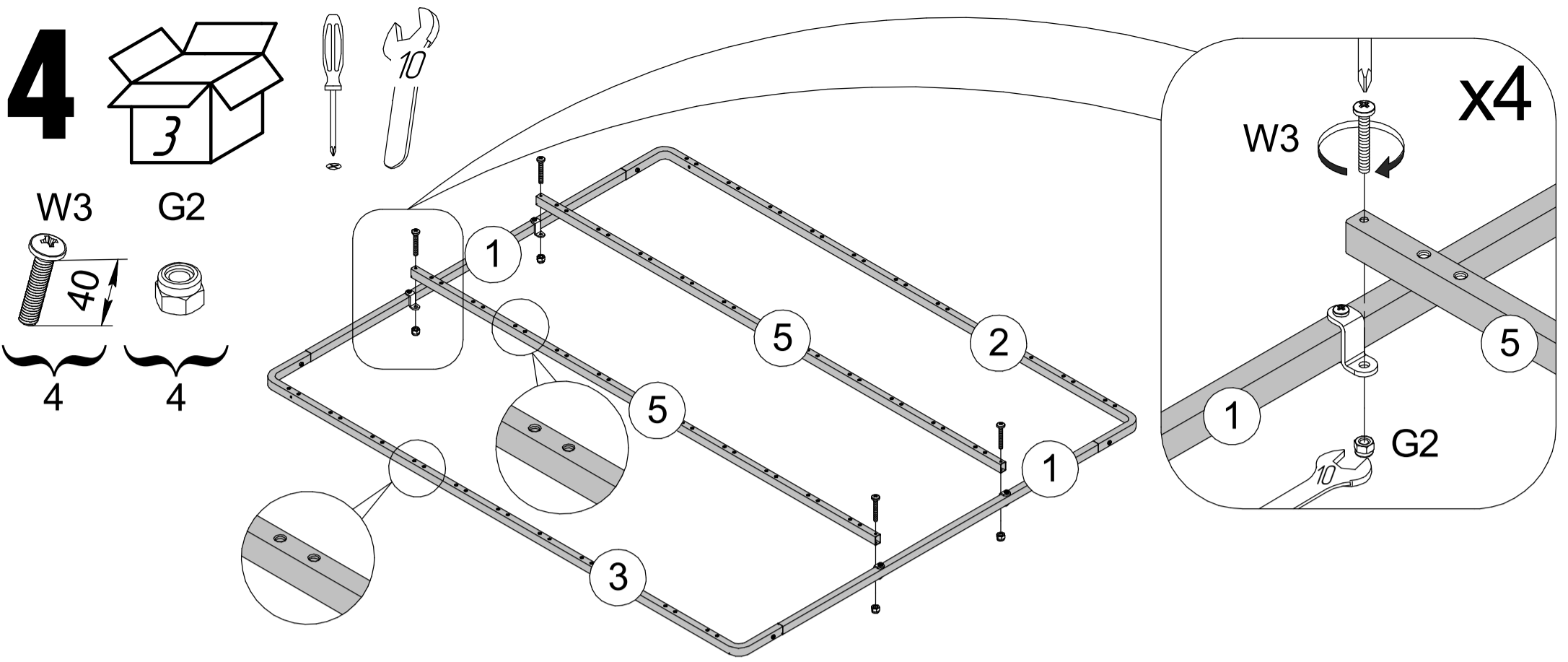
G2



4



**4**

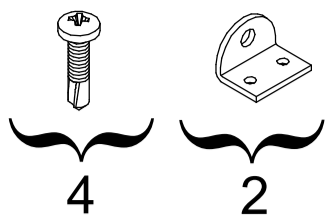


# 6



S1

R



4

2

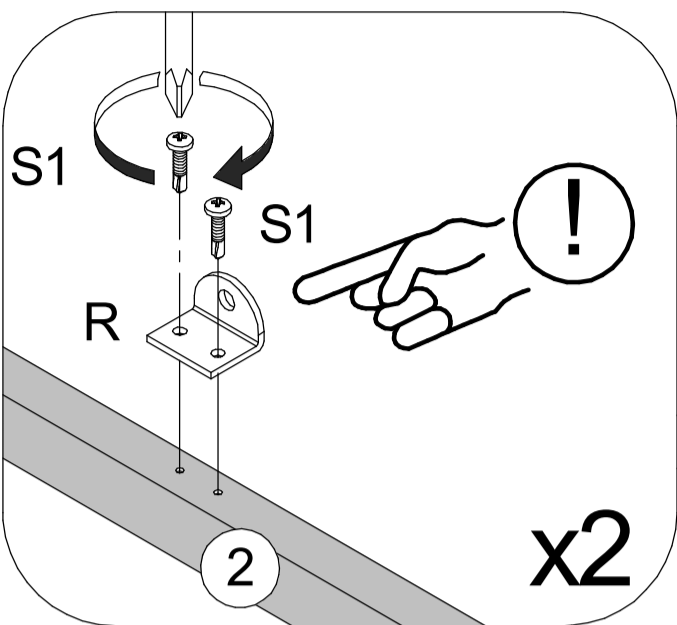


S1

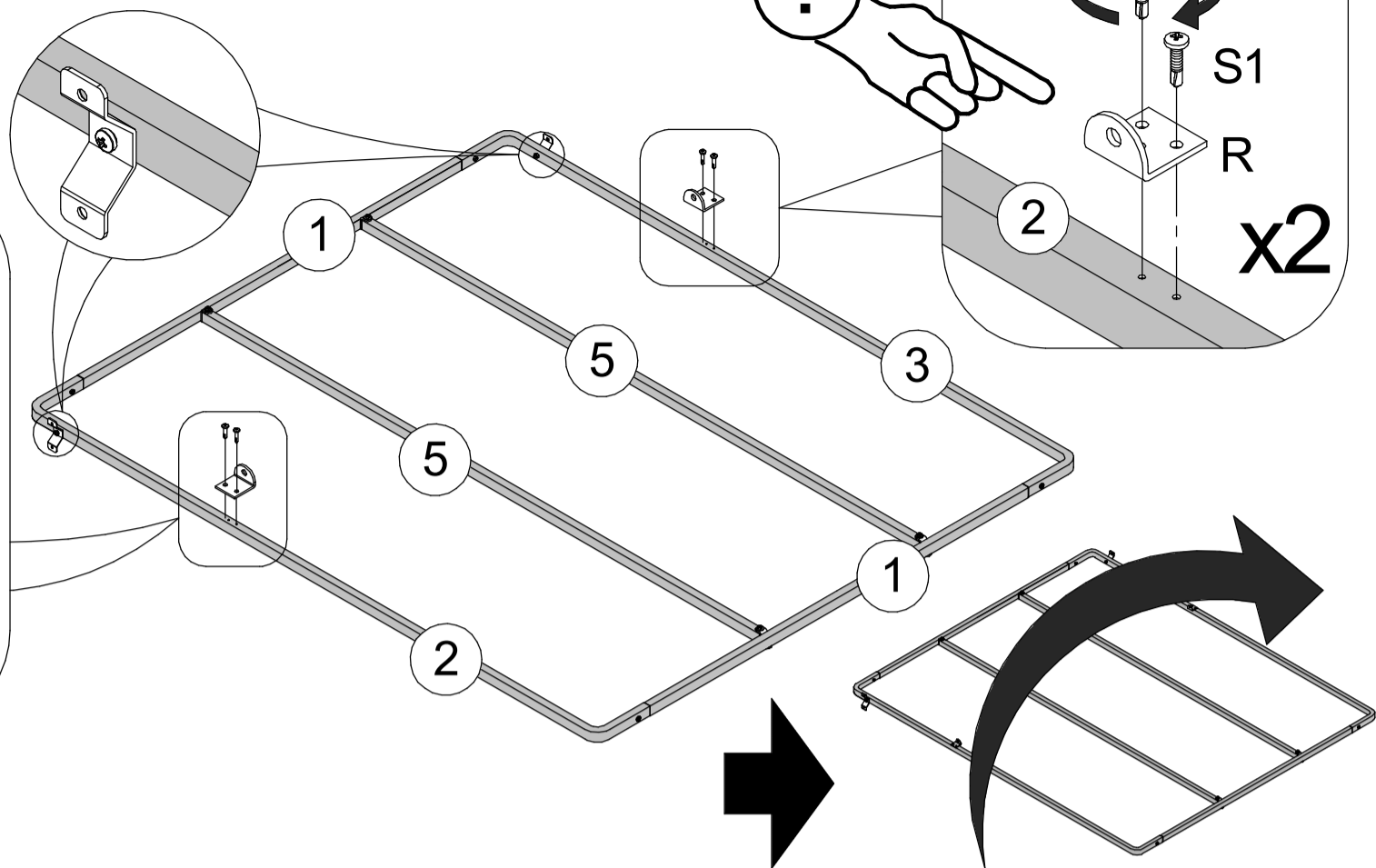
S1

R

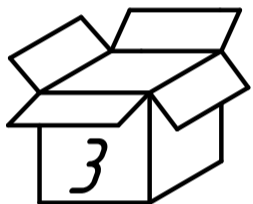
x2



x2



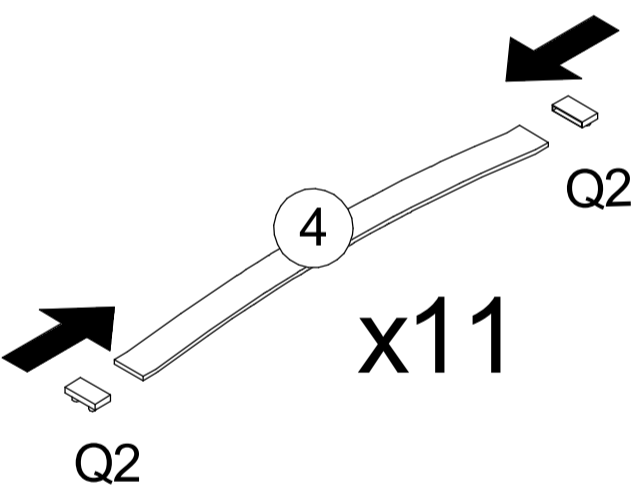
# 7



Q2

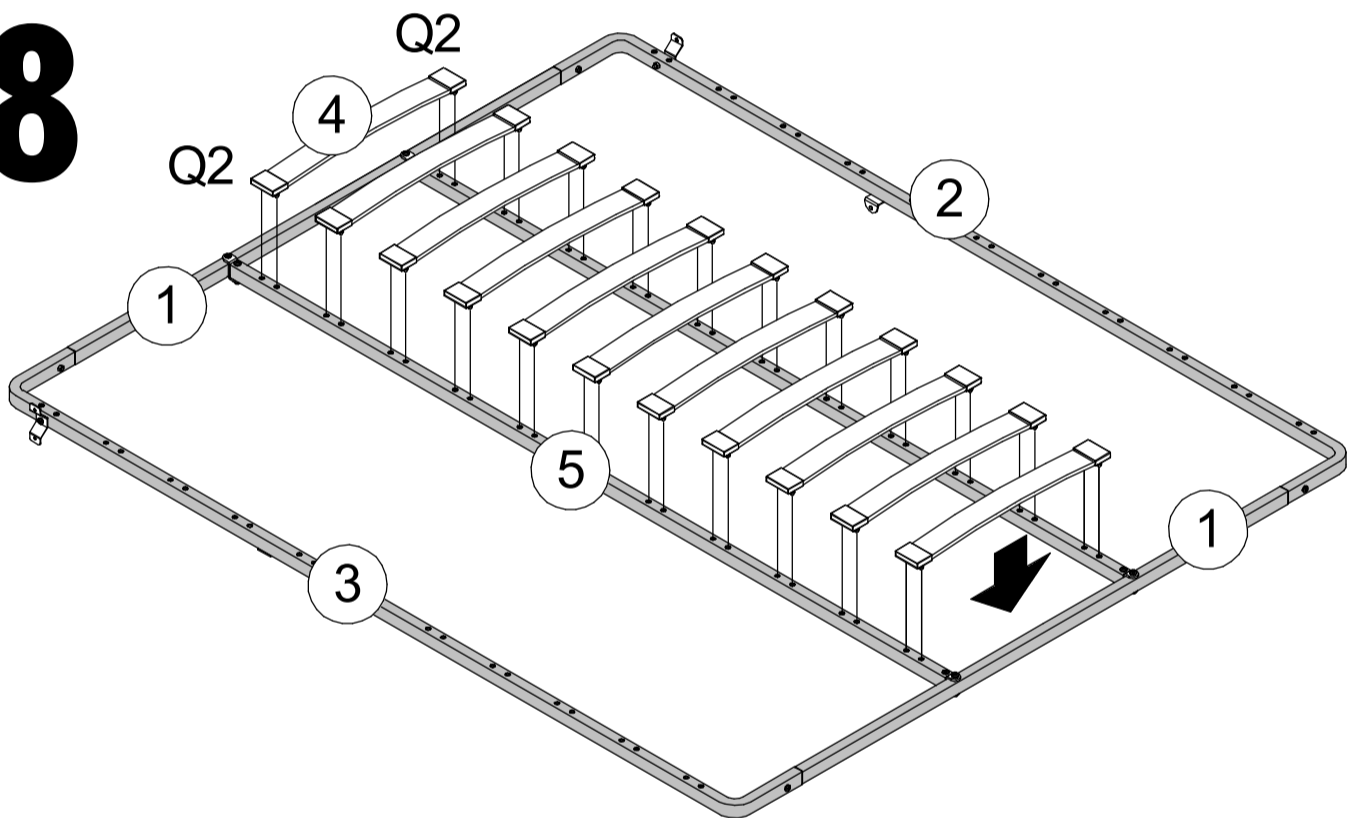


22



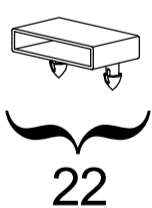
x11

# 8

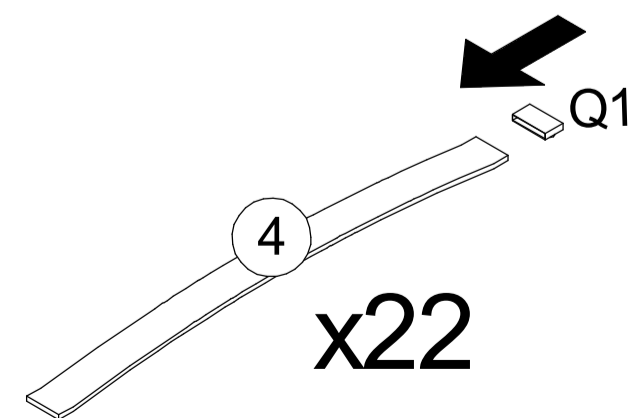


# 9

Q1

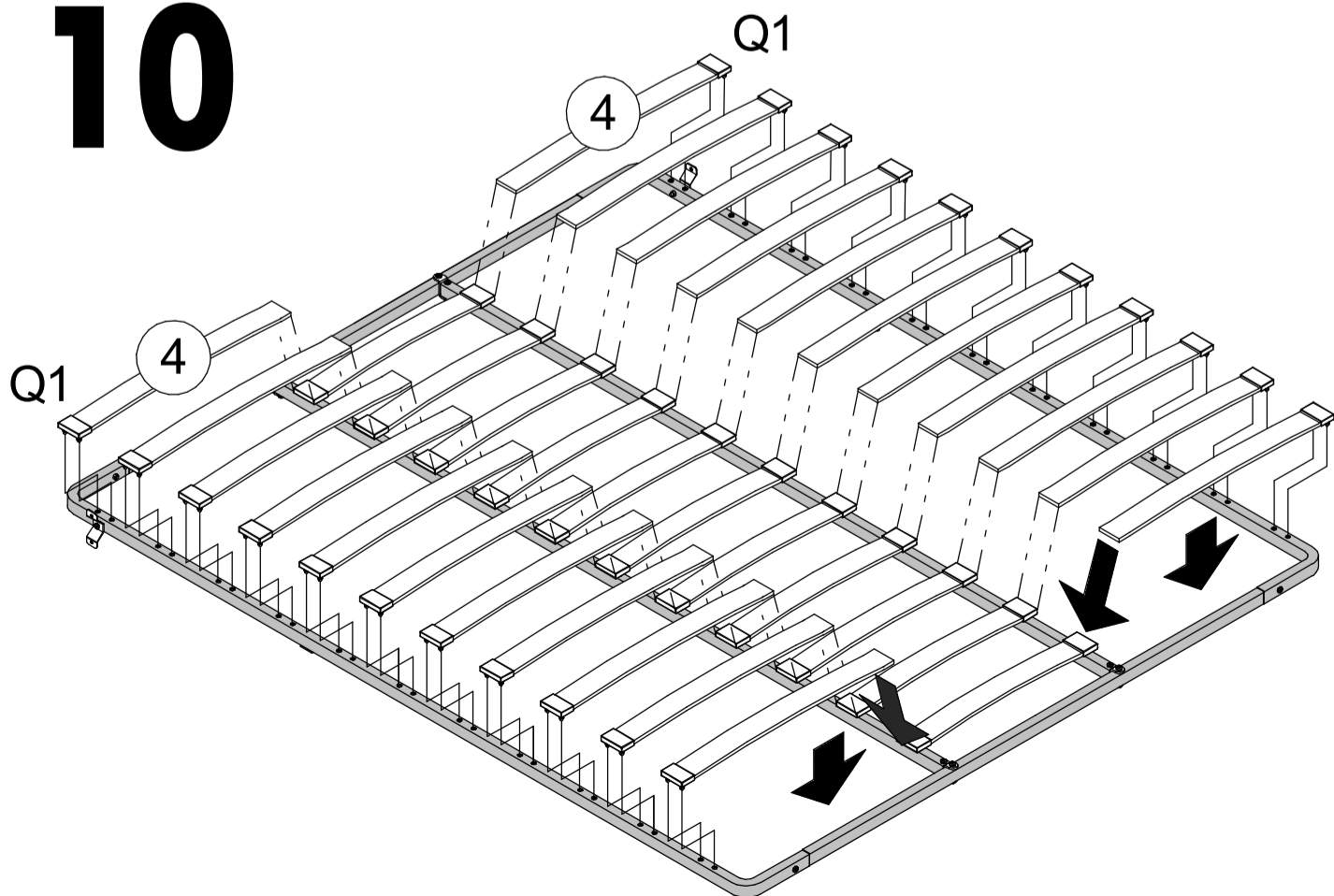


22

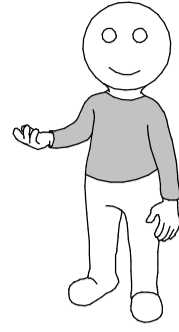
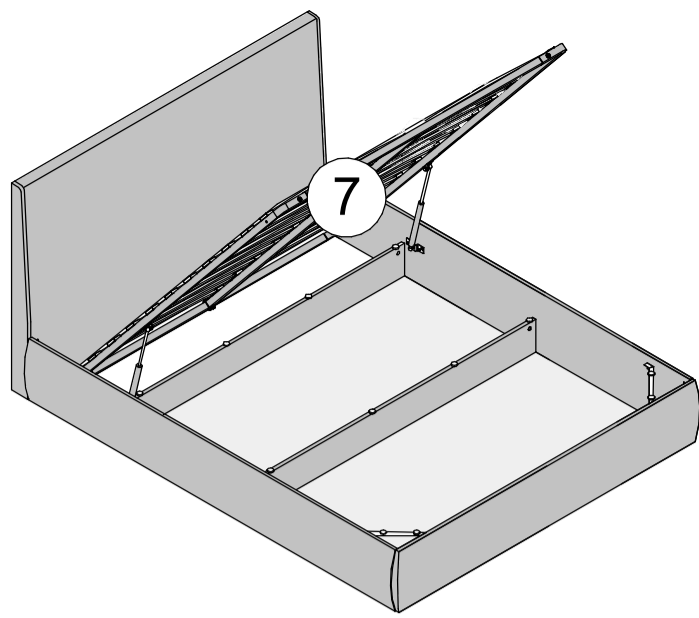


x22

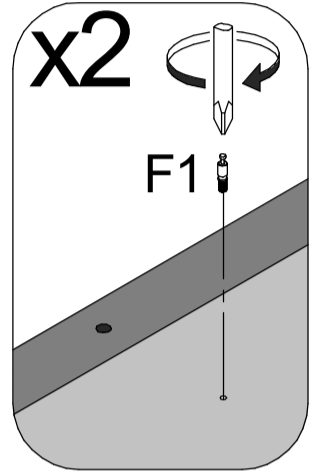
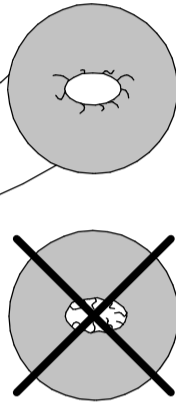
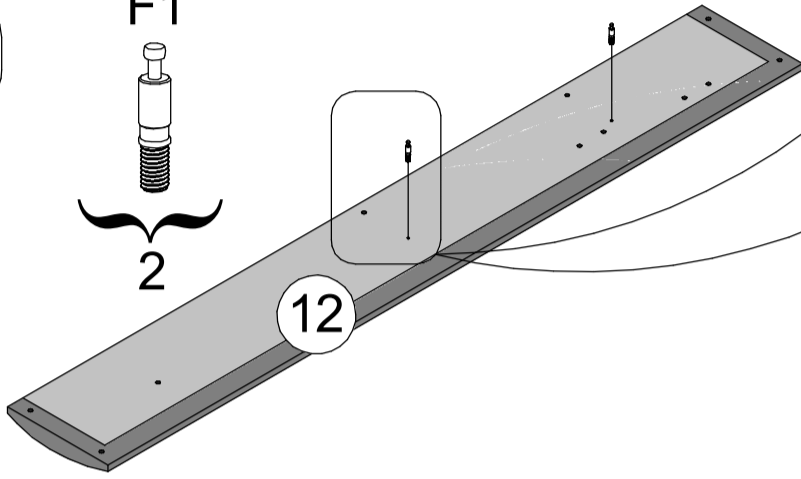
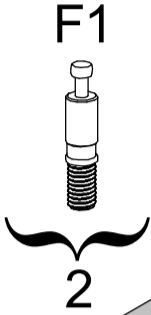
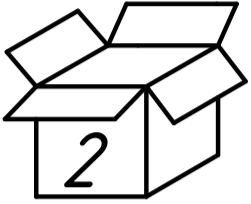
# 10



6



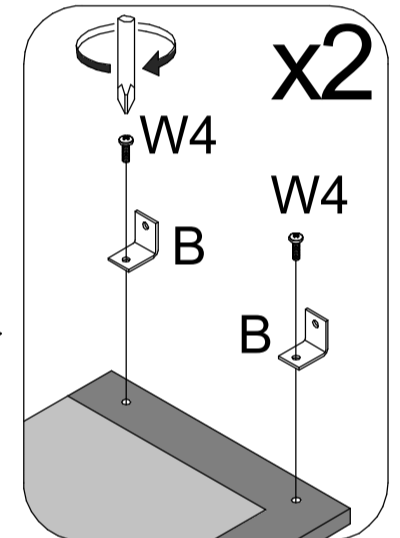
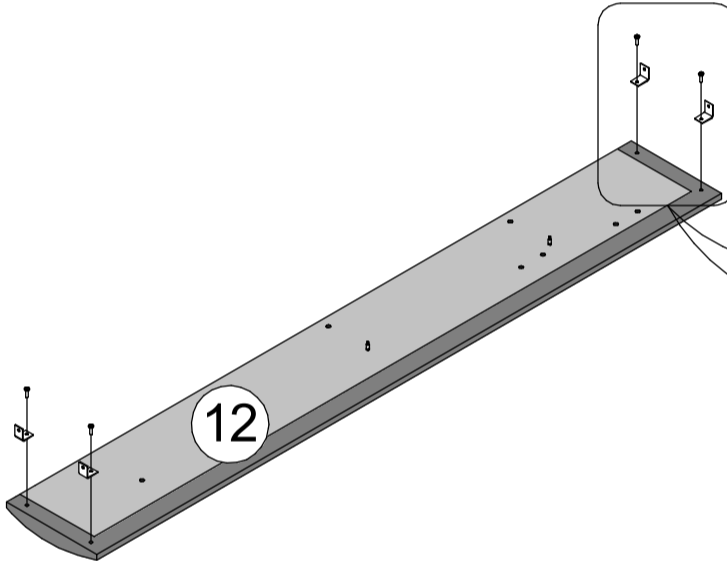
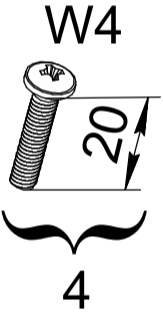
**1**



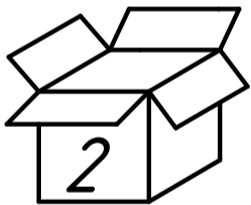
**2**



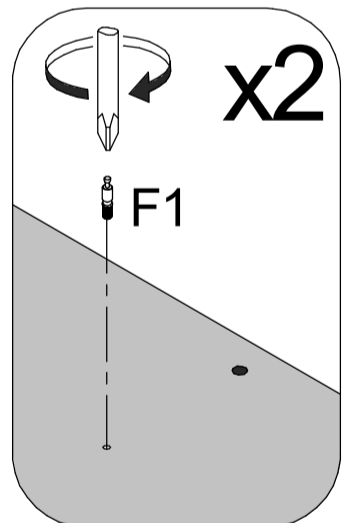
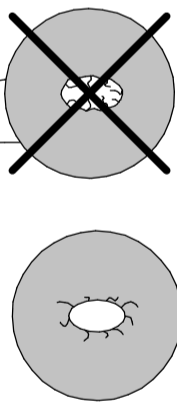
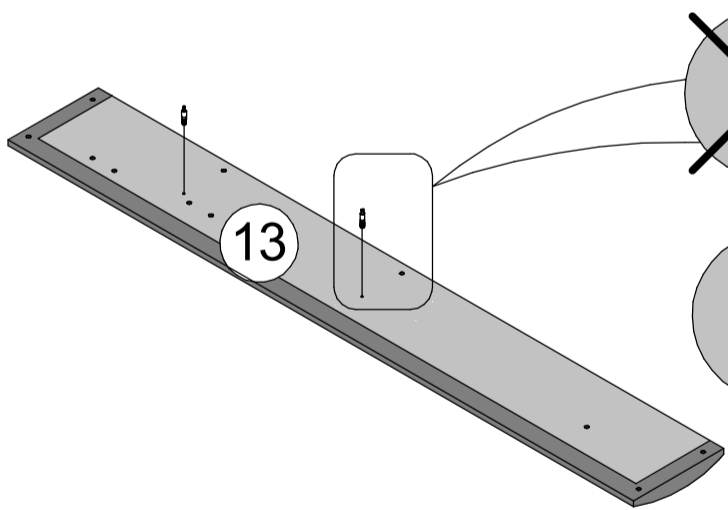
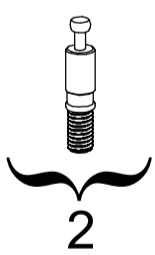
B



**3**



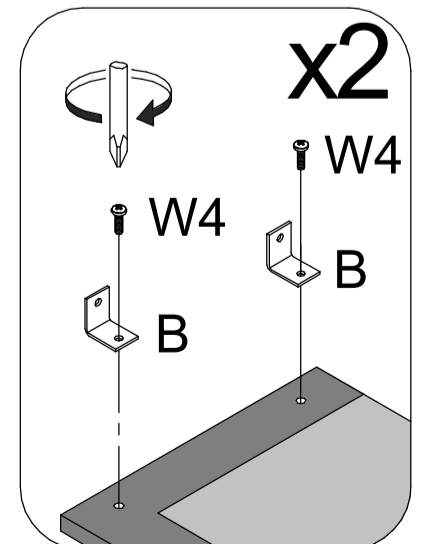
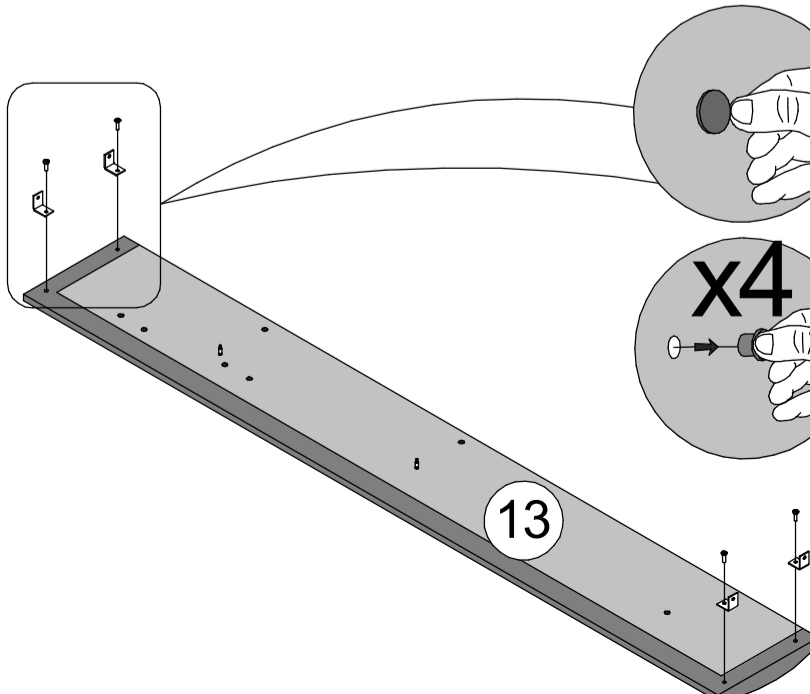
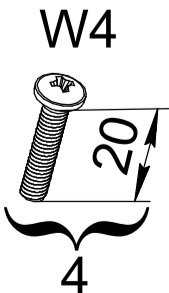
F1



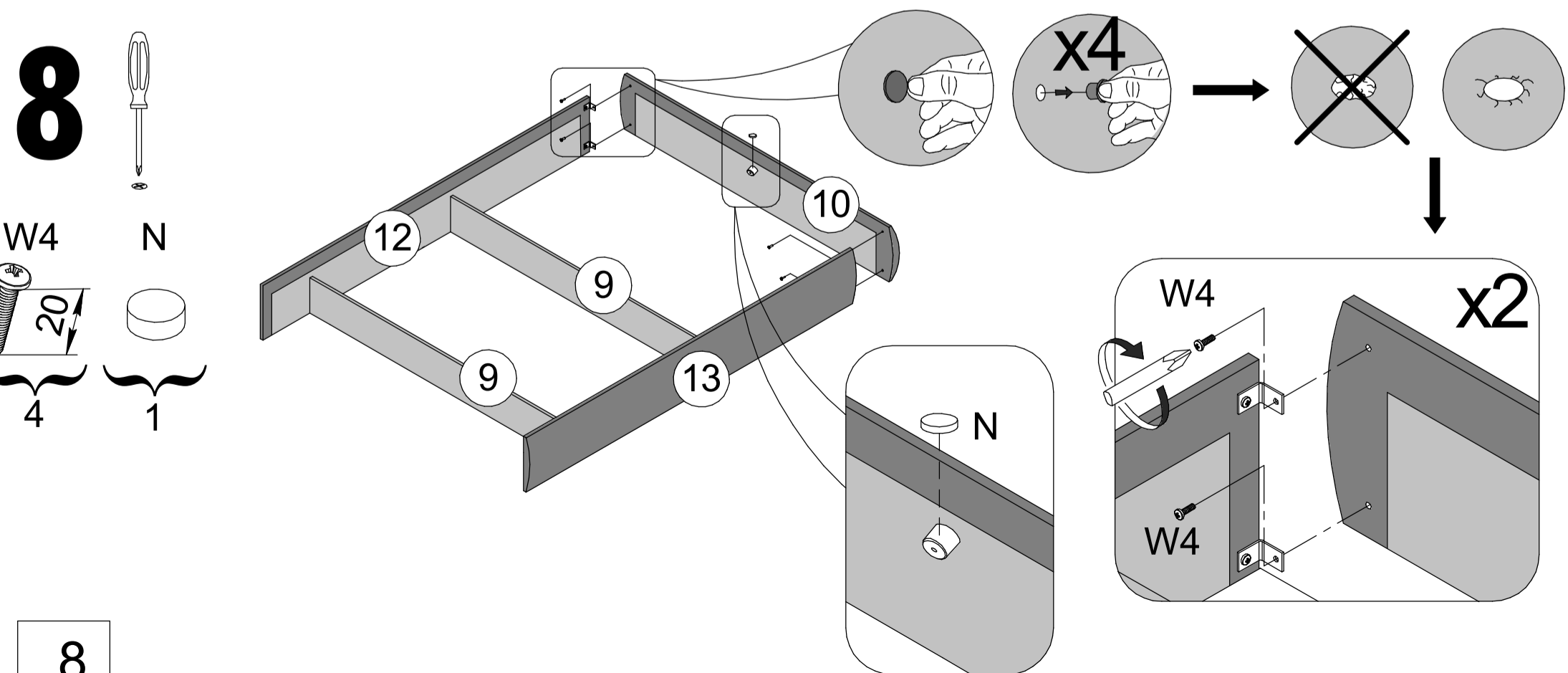
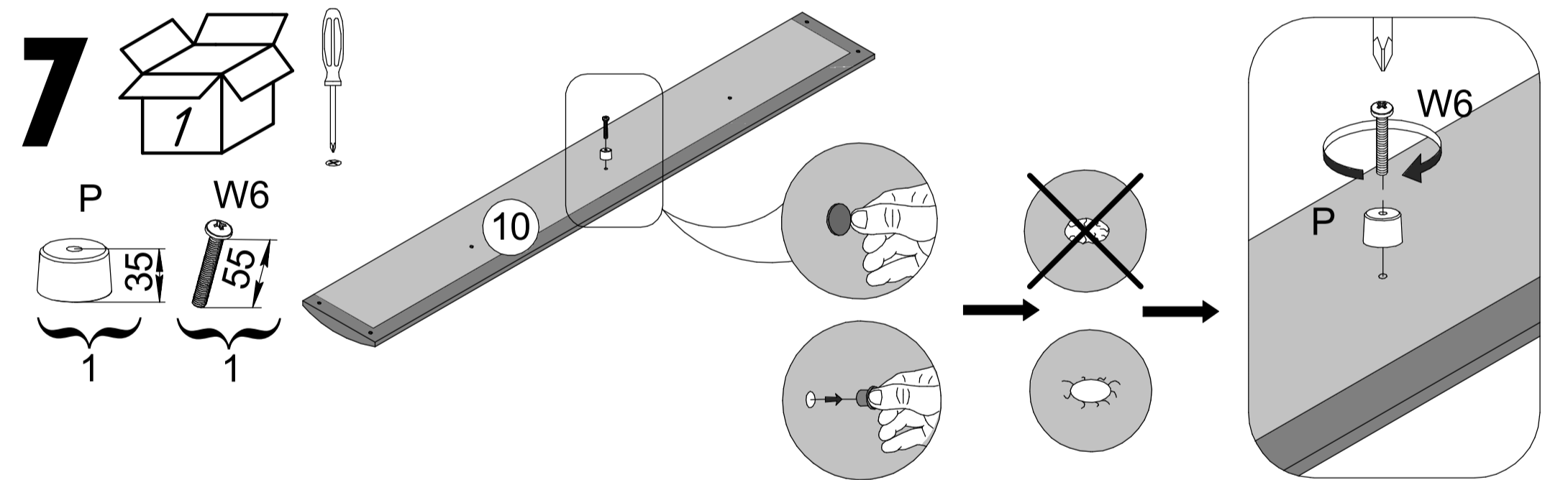
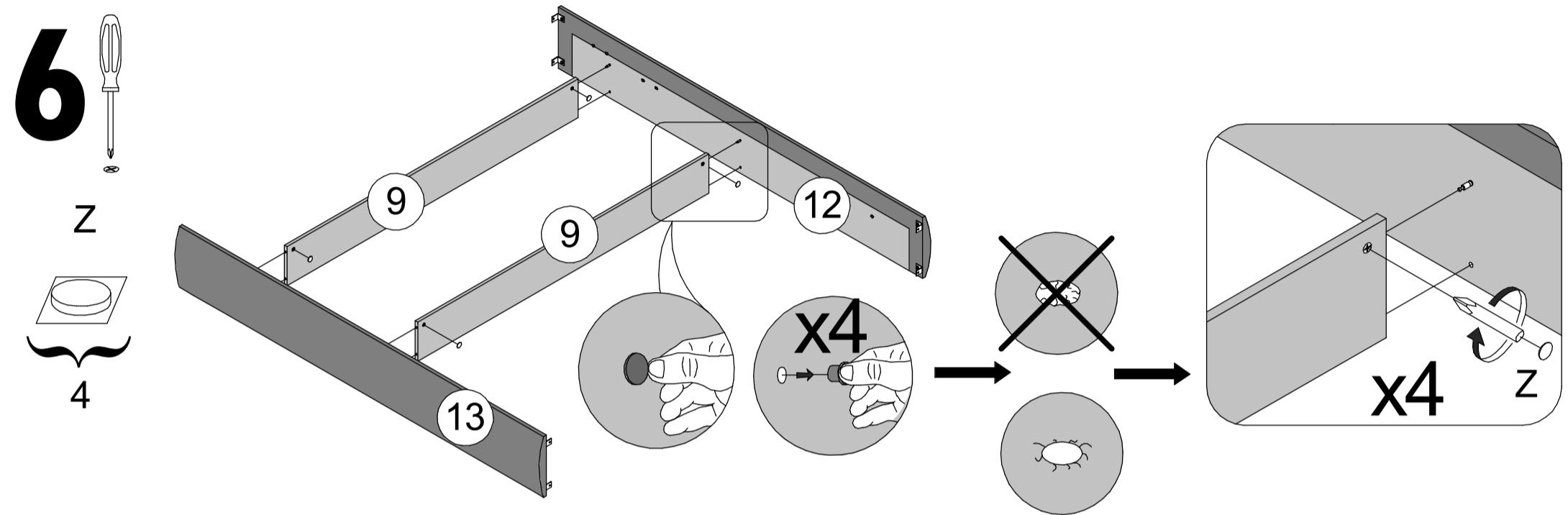
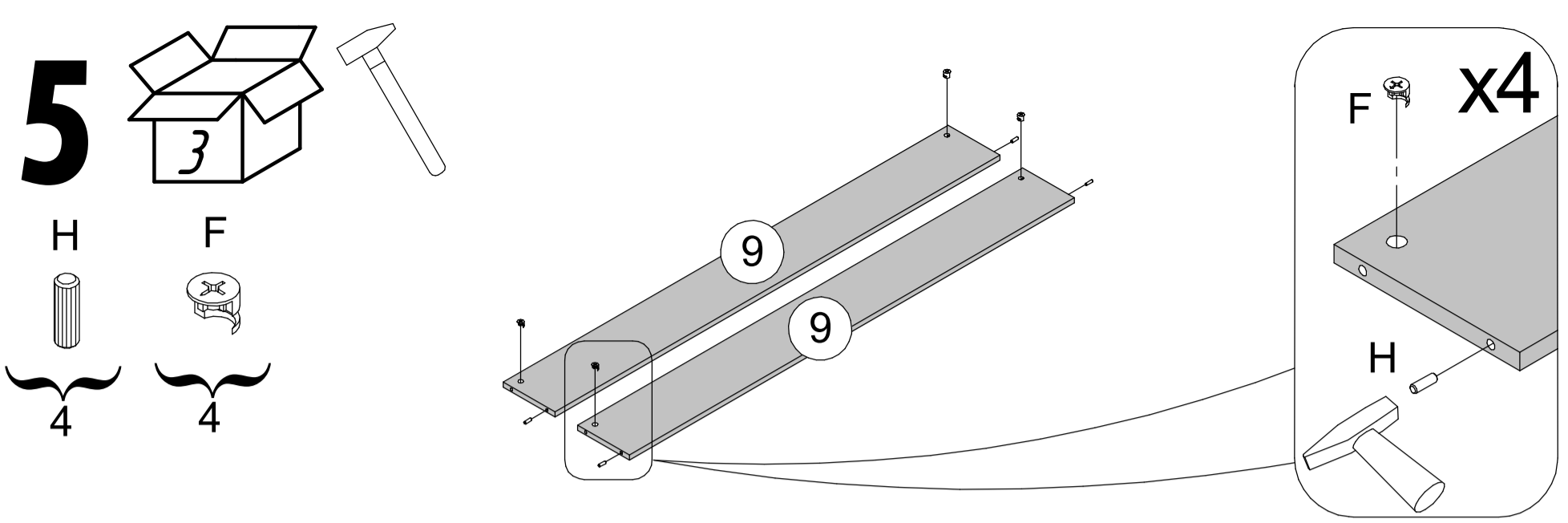
**4**



B

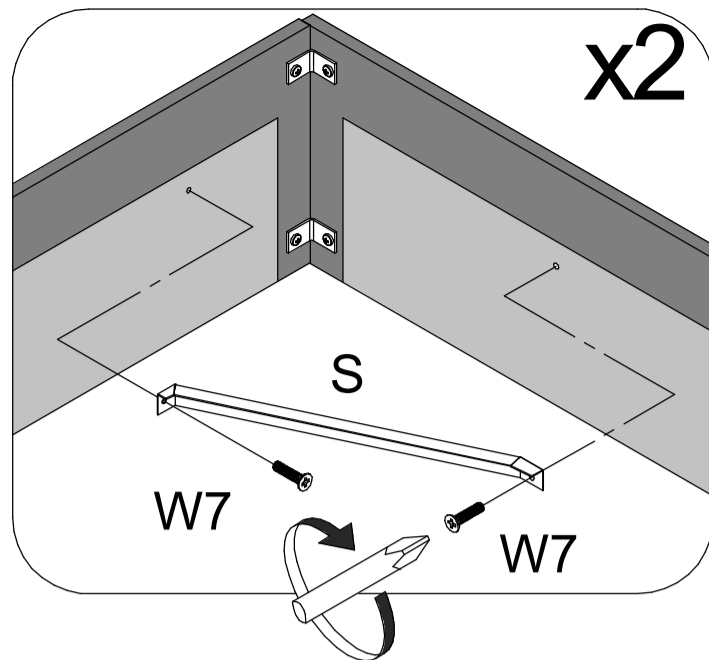
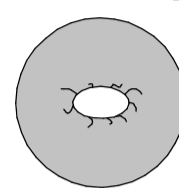
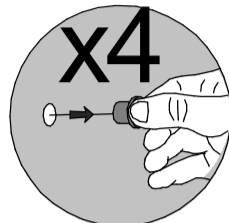
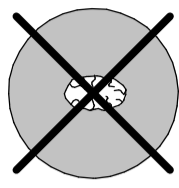
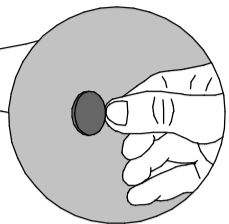
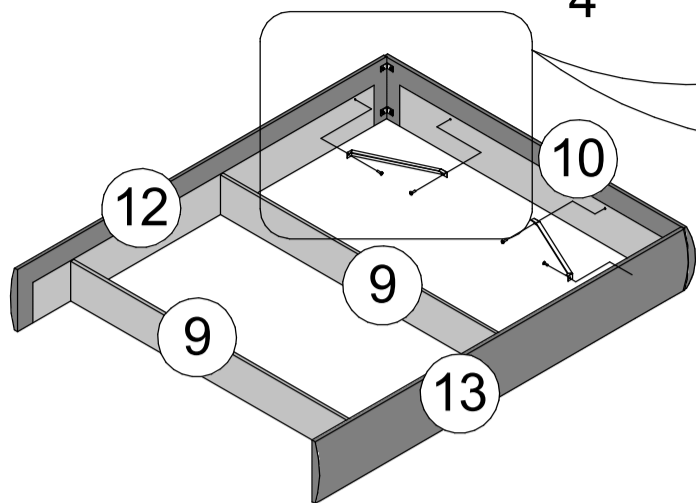
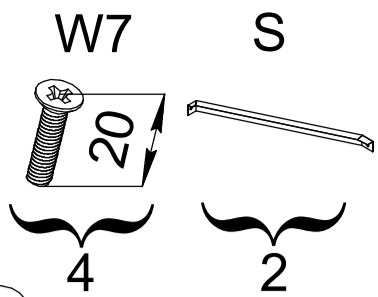


7

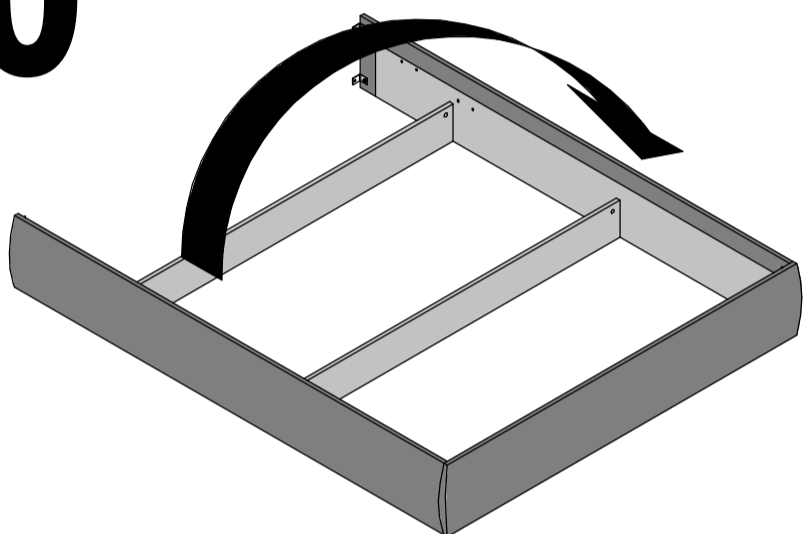




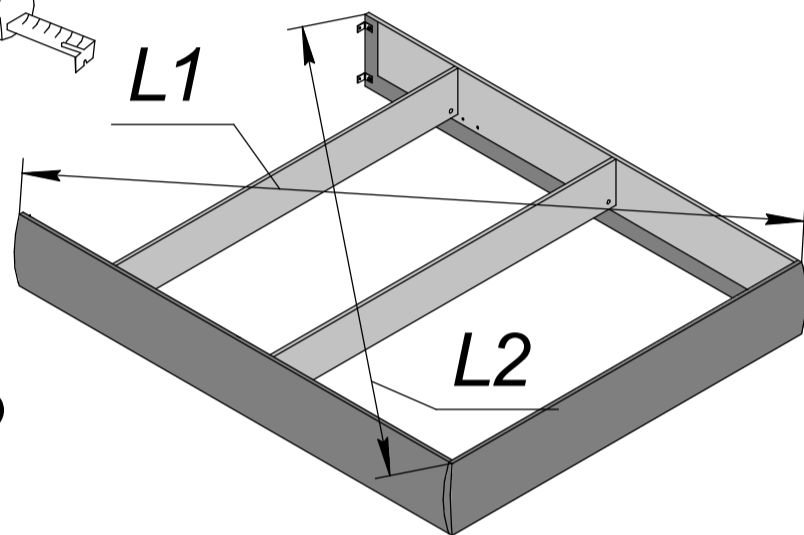
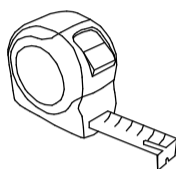
# 9



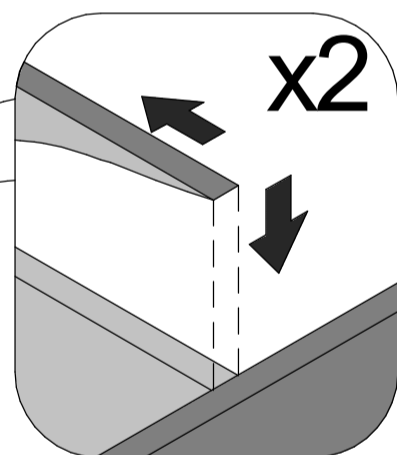
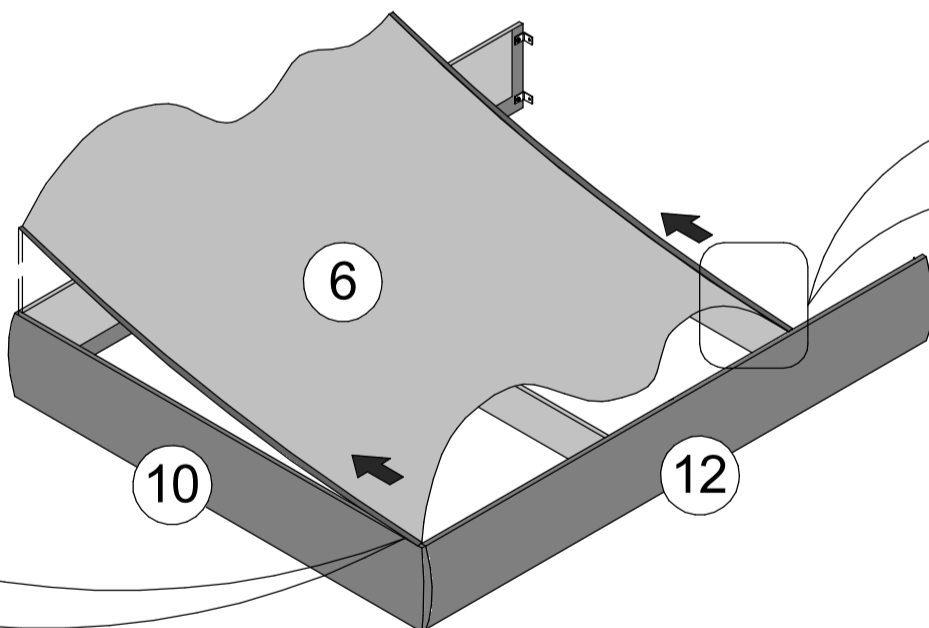
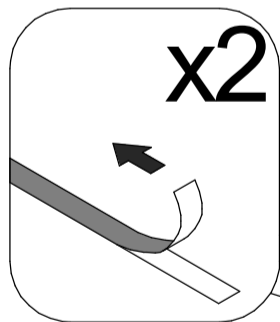
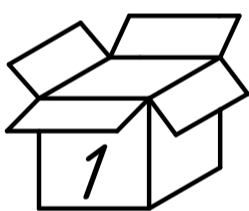
# 10



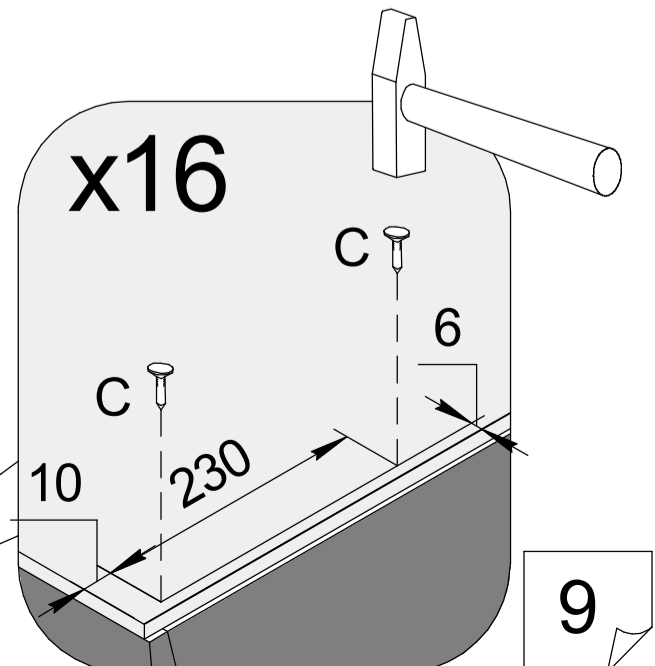
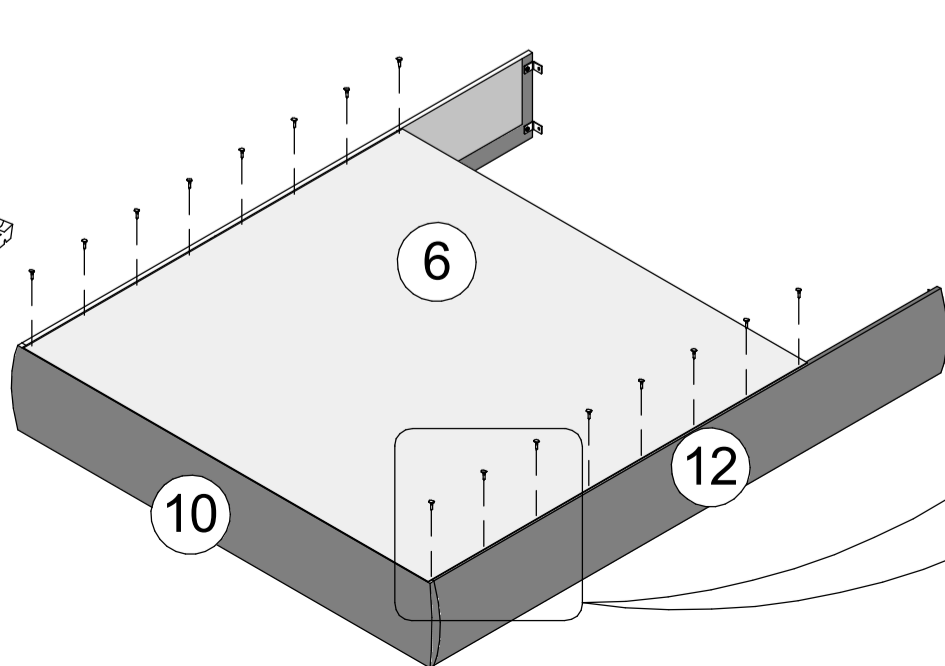
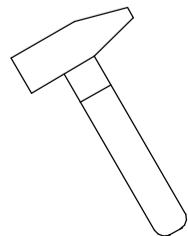
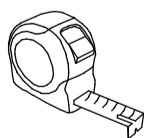
# 11



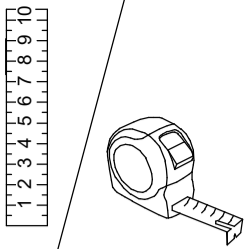
# 12



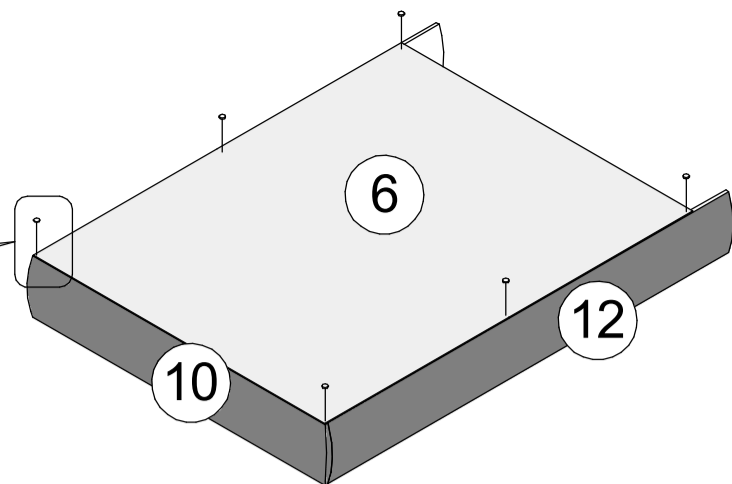
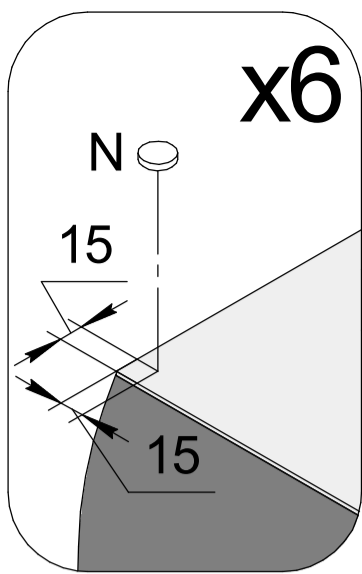
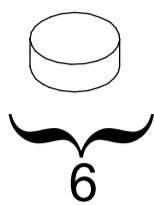
# 13



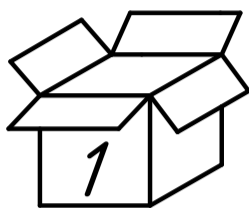
# 14



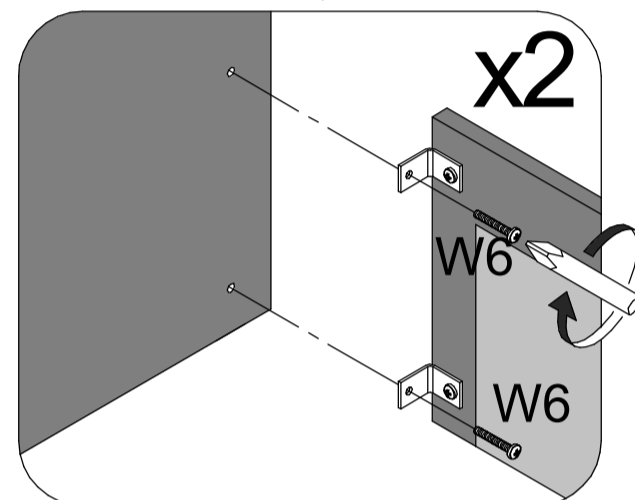
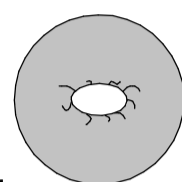
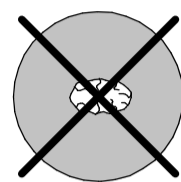
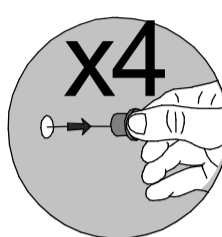
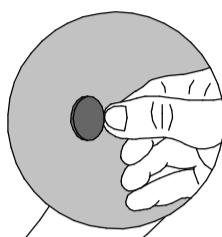
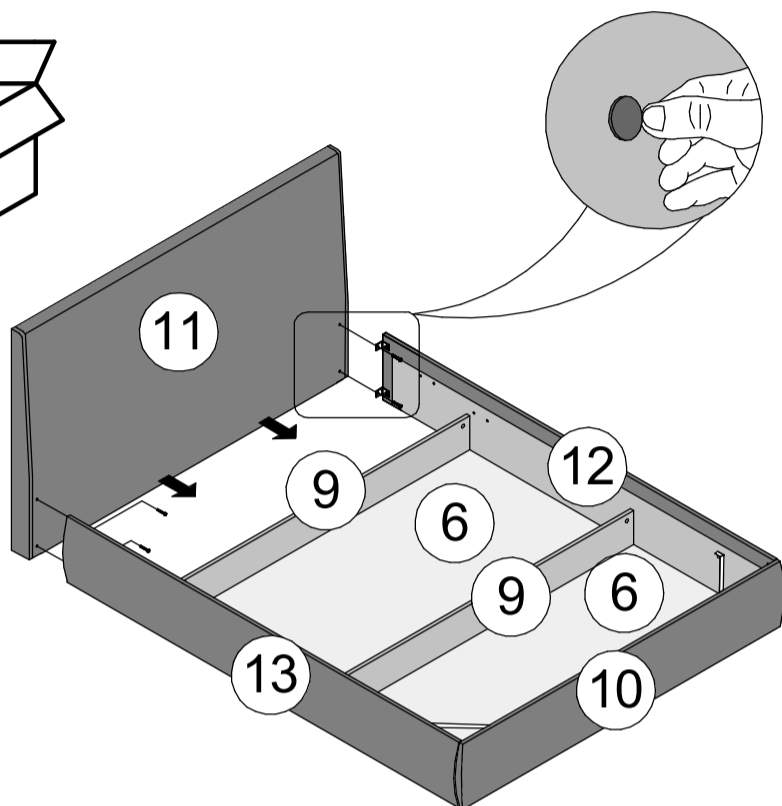
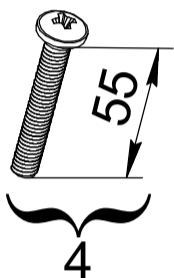
N



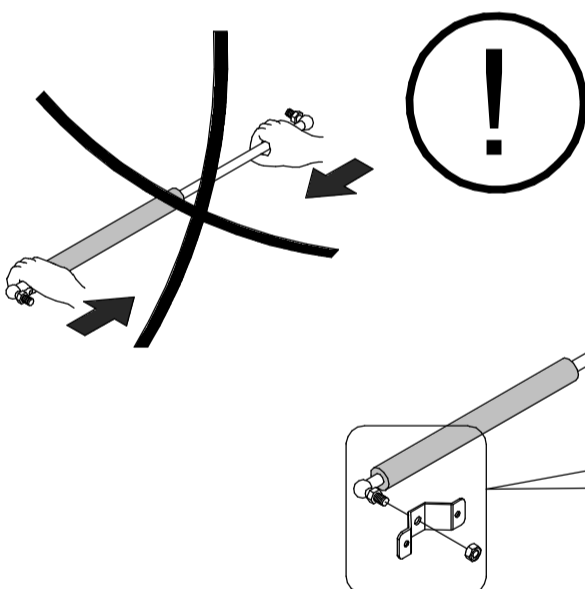
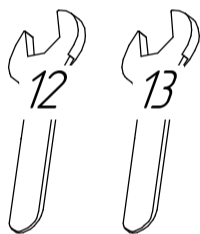
# 15



W6



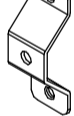
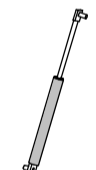
# 16



G3

M

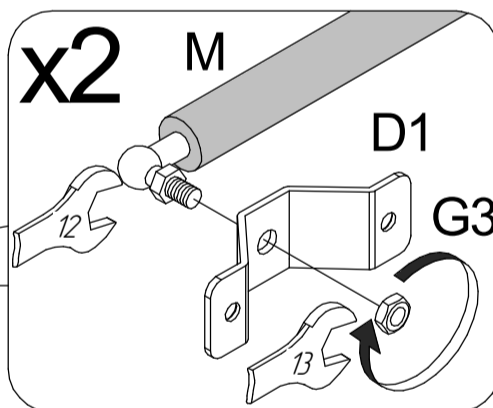
D1



2

2

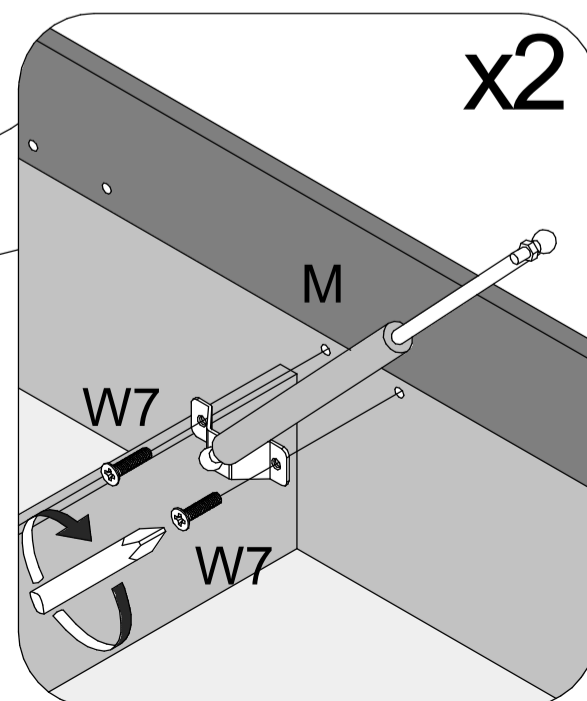
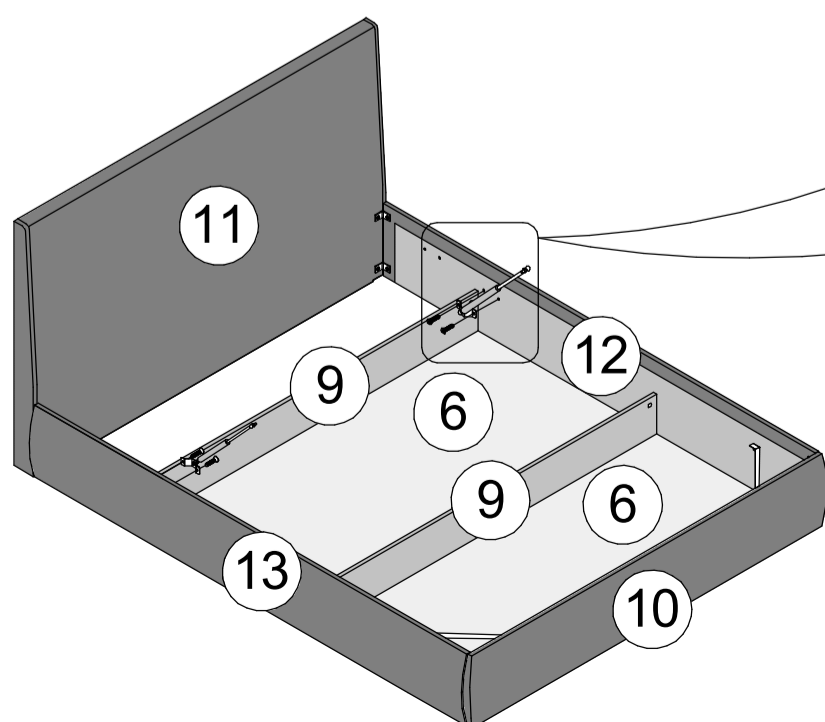
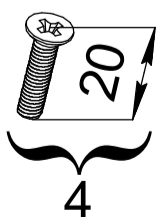
2



# 17



W7

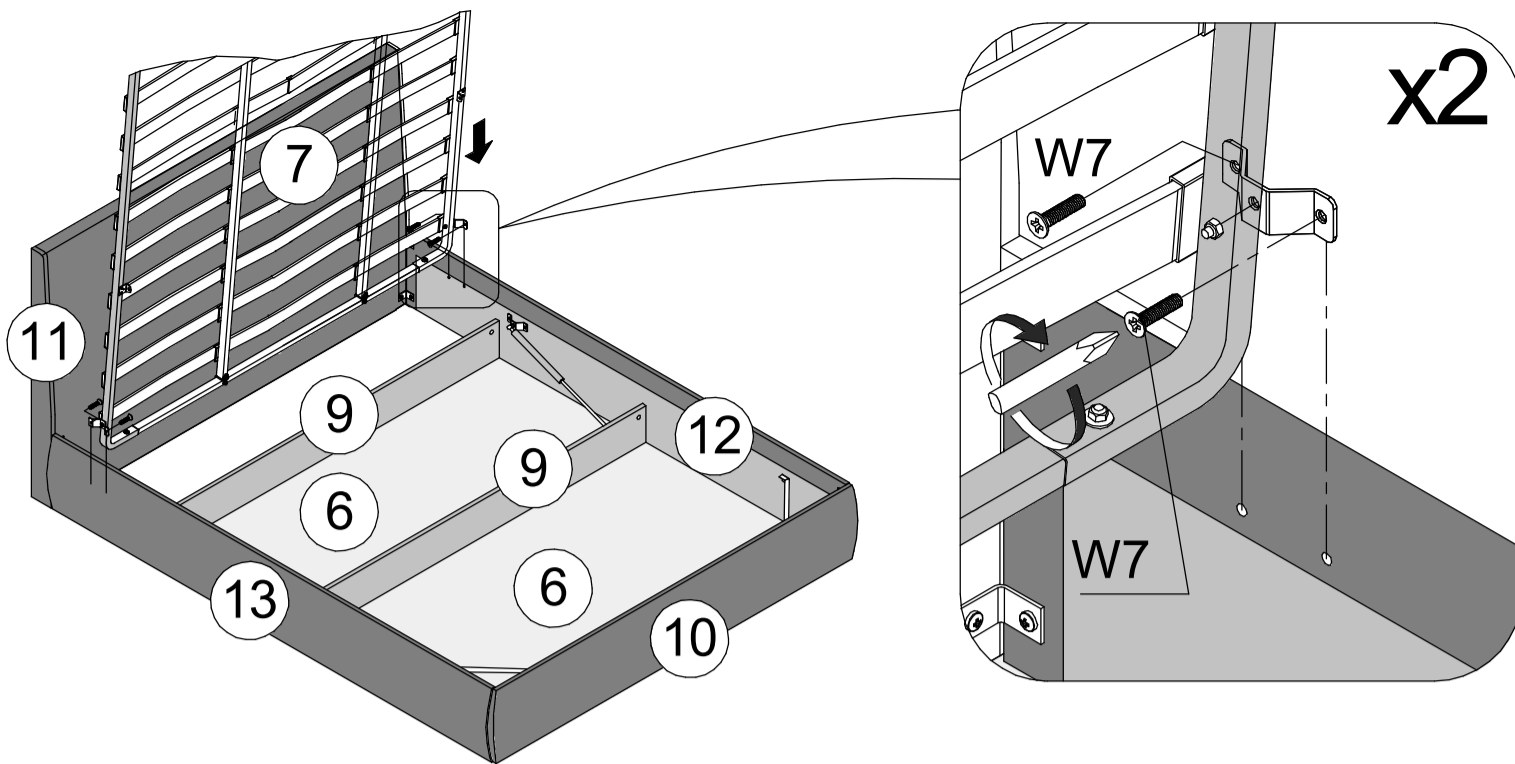
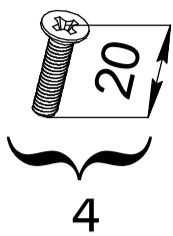


10

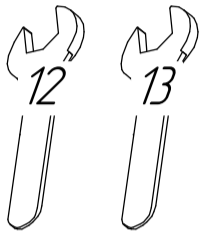
# 18



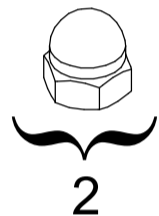
W7



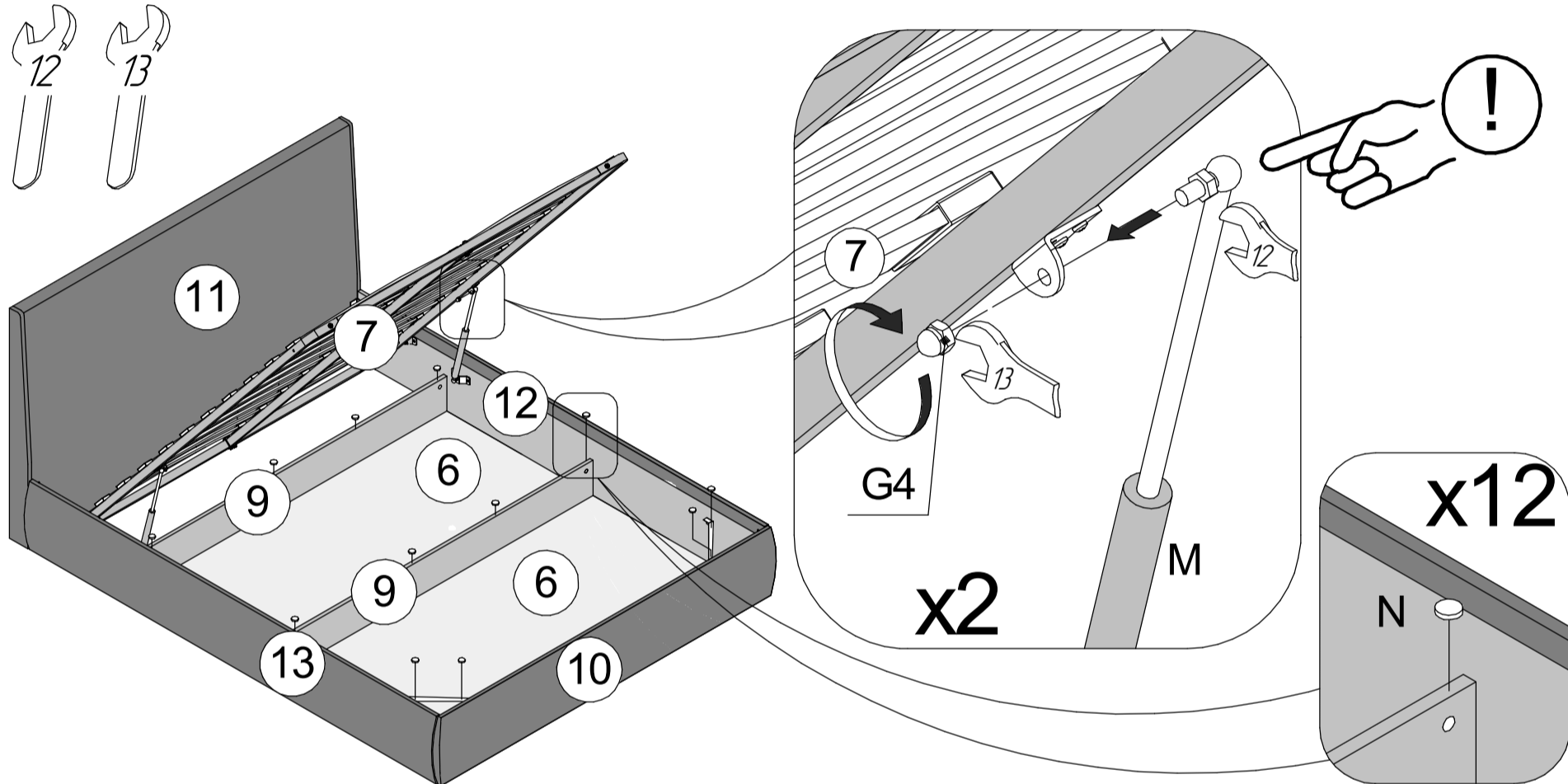
# 19



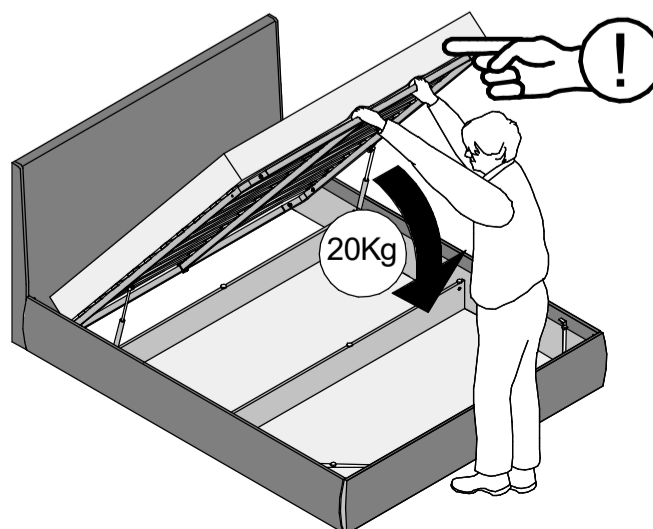
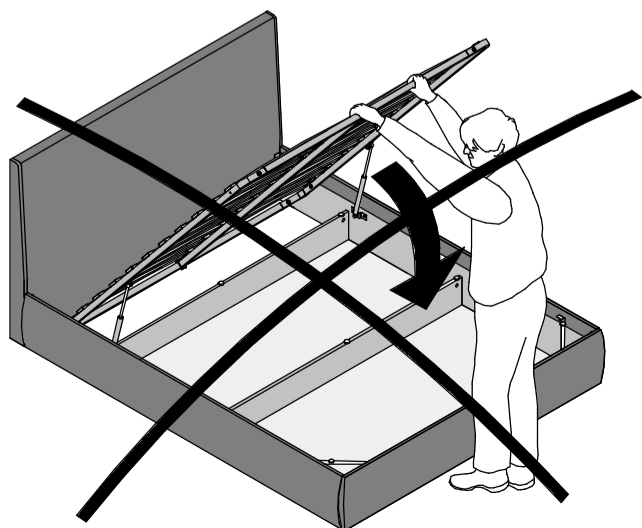
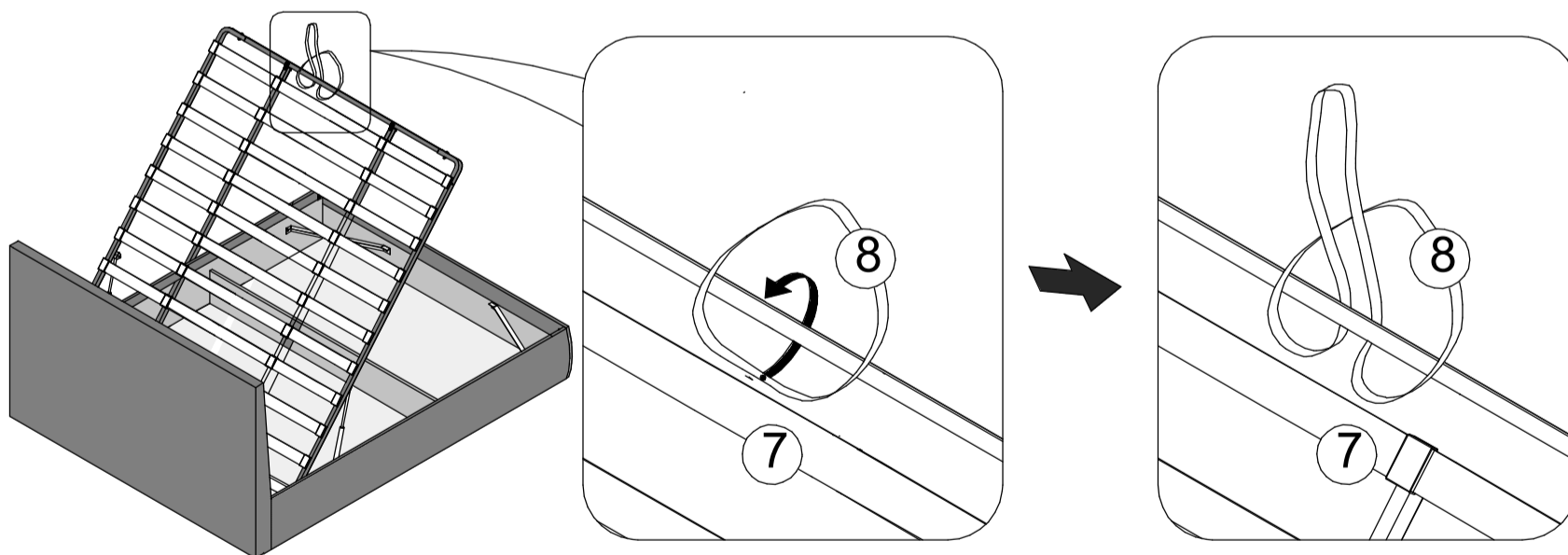
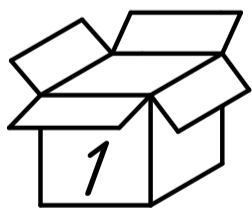
G4



N



# 20



11

