

Техника безопасности

Общие меры предосторожности

- Фен предназначен для сушки и укладки волос.
- Перед использованием устройства прочитайте инструкцию пользователя.
- Фен предназначен только для бытового использования внутри помещений согласно этой инструкции пользователя. Устройство не предназначено для промышленного и коммерческого использования.
- Не оставляйте фен без присмотра. Храните его в недоступном для детей месте.
- Производитель не несёт ответственности в случае несоблюдения правил техники безопасности и положений настоящей инструкции.
- Фен не предназначен для использования лицами (включая детей) с пониженными физическими, сенсорными или умственными способностями или при отсутствии у них жизненного опыта или знаний, если они не находятся под присмотром или не проинструктированы об использовании устройства лицом, ответственным за их безопасность.
- Производитель оставляет за собой право без дополнительного уведомления вносить незначительные изменения в конструкцию устройства, не влияющие кардинально на его безопасность, работоспособность и функциональность.

Меры предосторожности при пользовании электроприборами



Внимание!

Не используйте прибор, включённый в сеть, в непосредственной близости от ёмкостей, заполненных водой (бассейны, ванны, раковины или др.).

- Перед первым включением проверьте, что технические характеристики, указанные на устройстве, соответствуют параметрам электросети.
- Осмотрите фен перед использованием. При наличии повреждений фена или шнура питания ни в коем случае не включайте устройство.
- Подключайте устройство только к сети с напряжением, соответствующим маркировке на корпусе.
- Во избежание удара электрическим током:
 - не дотрагивайтесь мокрыми руками до вилки или любой другой части устройства, находящейся под напряжением;

- не погружайте устройство или шнур питания в воду или другие жидкости;
- не прикасайтесь к металлическим частям вилки при отключении и включении устройства.
- Во избежание риска ожога, поражения электрическим током, возгорания или травм не оставляйте включённый фен без присмотра.
- Если фен оказался в воде, не погружайте руки в воду и не прикасайтесь к ней, немедленно отключите устройство от электросети и обратитесь к квалифицированному специалисту.
- После использования или перед очисткой устройства отключите его от электросети.
- При использовании фена в ванной комнате необходимо отключать устройство от сети после использования, так как близость воды представляет опасность, даже когда фен выключен.
- Для дополнительной защиты рекомендуется установка устройства защитного отключения (УЗО) с номинальным током срабатывания не более 30 мА, питающего ванную комнату. Обратитесь за консультацией к квалифицированному специалисту.

Меры предосторожности при эксплуатации

- Если устройство некоторое время находилось при температуре ниже 0 °С, перед включением его следует оставить в комнатной температуре не менее чем на два часа.
- Не используйте фен при температурах ниже -5 °С или выше +35 °С.
- Не используйте фен рядом с легковоспламеняющимися и взрывоопасными материалами, так как это может привести к возгоранию или взрыву.
- Держите фен вдали от источников огня и тепла, чтобы избежать деформации корпуса.
- Не оставляйте фен непосредственно на какой-либо поверхности, пока он не будет выключен и не остынет.
- Если фен не используется, обязательно установите переключатель питания в положение 0 и после этого достаньте вилку из розетки.
- Не используйте аксессуары, которые не входят в комплект поставки.
- Выходное сопло и насадки нагреваются во время использования. Не прикасайтесь к ним, пока они не остынут.
- Во избежание получения ожогов не прикасайтесь к нагревательным элементам во время работы или после использования, пока устройство не остынет полностью.
- Следите, чтобы шнур питания не касался острых кромок и горячих поверхностей. Не наматывайте шнур питания вокруг устройства — это может привести к излому провода.

- Не переносите устройство, удерживая его за шнур питания. При отключении устройства от сети держитесь за вилку, а не за шнур.
- Не разбирайте устройство самостоятельно, не ремонтируйте и не вносите изменения в его конструкцию, подобные работы могут выполнять только квалифицированные специалисты. При обнаружении неполадок обращайтесь к квалифицированному специалисту.
- При повреждении шнура питания его замену, во избежание опасности, должны производить квалифицированные специалисты.
- Не используйте устройство в случае повреждения шнура питания или вилки, при неправильной работе устройства, а также после его падения, повреждения или попадания в воду. В этих случаях фен необходимо доставить квалифицированному специалисту для осмотра и ремонта.
- Не блокируйте отверстия для воздуха и не кладите устройство на поверхности (например, на кровать или кушетку), поскольку это может привести к его перегреву.
- Не допускайте попадания в отверстия для воздуха посторонних предметов, пыли, пуха, волос и шерсти животных.
- Не используйте фен на открытом воздухе, а также в местах, где используются аэрозольные (распыляемые) продукты или производится подача кислорода.
- Не используйте устройство вблизи легко деформирующихся от высокой температуры предметов.
- Не используйте фен для сушки искусственных волос и париков.
- Не используйте спреи и лаки для укладки волос во время работы фена.
- Не направляйте прямой поток горячего воздуха в глаза или на иные участки тела, чувствительные к теплу.
- Не накрывайте устройство и не кладите на него предметы, когда оно работает.
- Во избежание ожогов и травм во время использования соблюдайте достаточное расстояние между феном и волосами.
- Во избежание пересушивания волос не концентрируйте поток воздуха на одной пряди в течение длительного времени.
- Не устанавливайте, не регулируйте и не снимайте насадки во время работы устройства.
- Дайте фену и насадкам остыть после использования во избежание ожогов.
- Не вкручивайте насадки и не давите на них, поднесите насадку к соплу фена, насадка автоматически присоединится к отверстию притяжением магнитов.

Техническое обслуживание и уход

- Регулярно очищайте устройство от загрязнений.
- Перед очисткой устройства убедитесь, что оно отключено от электросети и полностью остыло.
- Для очистки используйте влажную мягкую ткань, после чего протрите устройство насухо.
- После каждого использования проверяйте решётку выходного отверстия и крышку воздухозаборника на наличие волос, пыли, лишних частиц. При обнаружении удалите их для сохранения и продления ресурса фена.
- Не используйте абразивные чистящие средства и металлические губки.
- Не промывайте устройство под струёй воды и не опускайте его в воду.
- Функция автоматической очистки. На выключенном устройстве нажмите и удерживайте кнопку регулировки температуры. После этого включите фен. Устройство будет выдувать воздух через решётку воздухозаборника в течение нескольких секунд. После этого фен автоматически переключится в стандартный режим работы. Эту процедуру необходимо регулярно проводить для очистки отверстий фена.
- При загрязнении воздухозаборника аккуратно очистите его с помощью мягкой кисточки или ватной палочки, предварительно сняв его с фена. Для этого поверните крышку воздухозаборника и аккуратно потяните её вниз. После окончания чистки установите крышку на место и поверните, чтобы зафиксировать. Вы услышите щелчок при фиксации крышки фильтра.

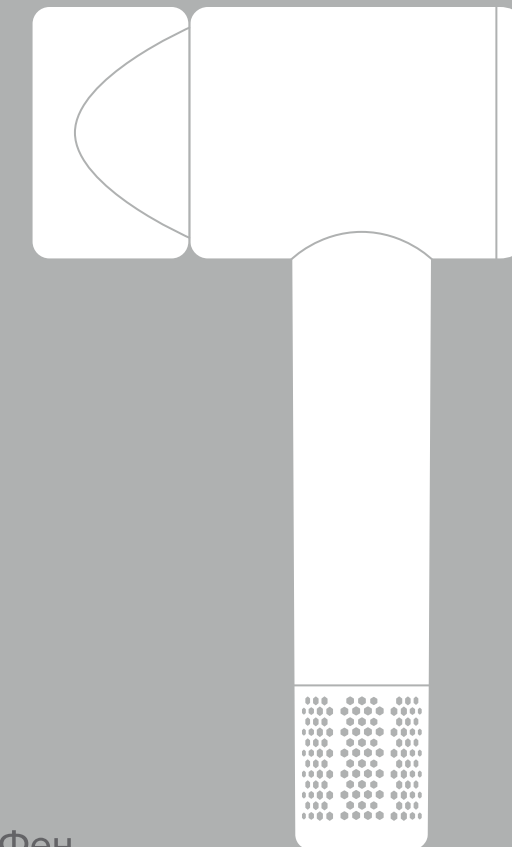
Устранение неполадок

Ремонтировать устройство могут только квалифицированные специалисты. Незначительные неисправности можно устранить по рекомендациям ниже.

Устройство не работает

Возможная причина	Решение
Устройство не подключено к электросети	Подключите устройство к электросети
Розетка неисправна или в ней отсутствует напряжение	Подключите устройство к исправной розетке или проверьте напряжение в розетке, включив в неё другое устройство
Повреждён шнур электропитания	Обратитесь к квалифицированному специалисту

tuvio



Фен
для ВОЛОС
HD16EI02

Инструкция
пользователя



Узнать больше о бренде Tuvio и связаться с поддержкой





Рады встрече.

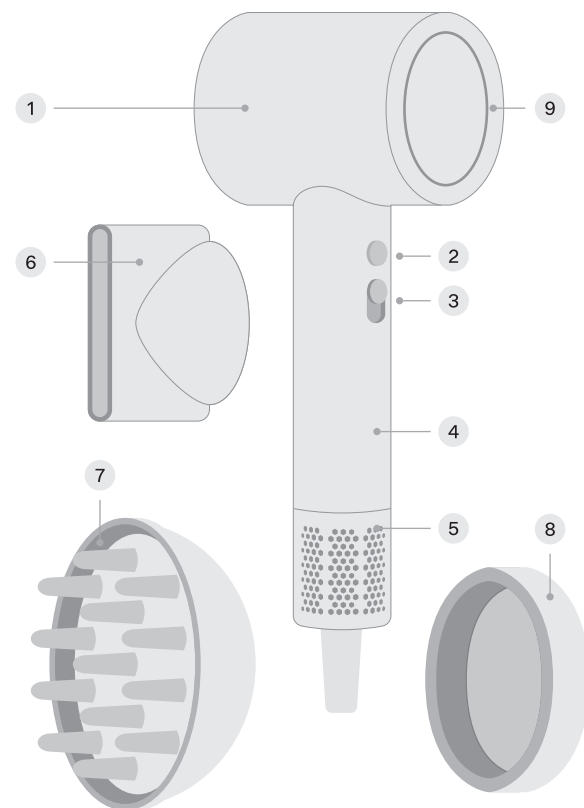
Мы — Tuvio, бренд удобной бытовой техники, придуманный в Яндексе.

Рекомендуем внимательно прочитать инструкцию, чтобы ознакомиться с особенностями изделия и техникой безопасности. Советуем сохранить руководство — к нему можно обратиться, если возникнут вопросы.

Мы постоянно работаем над улучшением инструкций. Версия с последними обновлениями доступна на сайте tuvio.ru.

Обзор устройства

Фен для волос



- 1 Корпус
- 2 Переключатель температурных режимов
- 3 Переключатель питания и скоростных режимов
- 4 Ручка
- 5 Крышка воздухозаборника
- 6 Насадка-концентратор
- 7 Насадка-диффузор
- 8 Насадка-держатель на стену
- 9 Светодиодный индикатор температуры

Фактическая конструкция и внешний вид фена зависят от модели и предписаний производителя. Изображение приведено для ознакомления

Насадка-концентратор ⑥

Для более удобного процесса стайлинга и ежедневного ухода фен оснащён магнитной насадкой-концентратором.

Насадка-концентратор высушивает волосы с помощью равномерного потока воздуха. Мощный и точно направленный поток позволяет формировать и фиксировать каждую прядь по отдельности.

Насадка-диффузор ⑦

Насадка-диффузор равномерно распределяет потоки воздуха для бережной сушки локонов, уменьшения пушистости волос и придания объёма. Используйте её с режимом холодного воздуха.

Насадка-держатель на стену ⑧

Насадка-держатель предназначена для хранения фена на стене. Снимите плёнку с держателя, закрепите его на стене, поднесите фен к держателю выходным соплом. Корпус автоматически зафиксируется в держателе.

Использование фена

- Вымойте волосы и промокните их полотенцем, чтобы удалить лишнюю влагу.
- Прежде чем подключить фен к электросети, вытрите руки насухо.
- Насадку-концентратор рекомендуется использовать для ежедневной сушки или для выпрямления волос.

1. Включите фен в электросеть.
2. Совместите выбранную насадку с выходным отверстием устройства. Насадка магнитная и присоединяется без давления — вы услышите щелчок.
3. Переверните переключатель питания в положение I.
4. Установите желаемый режим сушки с помощью переключателей температурных и скоростных режимов. При выборе температуры индикатор загорится соответствующим цветом:

- Синий: поток холодного воздуха
- Жёлтый: поток тёплого воздуха
- Розовый: поток горячего воздуха
- Синий и розовый: чередование горячего и холодного потоков воздуха

5. Используйте расчёску для укладки. Распределите волосы на пряди, начните сушить с нижних слоёв. Не прикасайтесь феном к волосам. Для эффективной укладки следует постоянно перемещать поток воздуха.

По окончании сушки или укладки:

- Переверните переключатель питания в положение 0.
- Чтобы снять насадку, аккуратно потяните в противоположное от фена направление.
- Отключите фен от электросети, поместите на термостойкую поверхность и дайте ему остыть.
- Будьте аккуратны при смене насадок, они могут быть сильно нагреты. Дождитесь, пока насадки остынут.

Функция генерации ионов

При использовании фена генерируются ионы, которые попадают в воздушный поток и защищают волосы и кожу головы. Через несколько минут после начала использования на поверхности волос и кожи головы исчезает эффект статического электричества, волосы становятся мягкими, гладкими и напитанными влагой. В комплексе эта функция поддерживает увлажнённость, гладкость, силу и здоровый блеск волос.

Функция защиты от перегрева

Фен оснащён функцией защиты от перегрева. Если во время использования фен перестал работать, дайте устройству остыть. Через некоторое время он включится автоматически.

Комплектация

- 1 Фен для волос
- 2 Насадка-концентратор для сушки и укладки волос
- 3 Насадка-диффузор для стайлинга волос
- 4 Насадка-держатель на стену
- 5 Инструкция пользователя

Правила хранения и транспортировки

- Дайте фену полностью остыть и убедитесь, что корпус не влажный.
- Чтобы не повредить шнур питания, не наматывайте его на корпус. Всегда расправляйте шнур на время хранения.
- Храните фен в сухом вентилируемом месте, вдали от нагревательных приборов и попадания прямых солнечных лучей.
- При транспортировке и хранении не подвергайте устройство механическому воздействию, которое может привести к повреждению фена или нарушению целостности упаковки.
- Необходимо беречь упаковку фена от попадания воды и других жидкостей.
- Не подвергайте фен воздействию температур ниже 5 °С или выше 35 °С.

Правила утилизации

Устройство, инструкцию пользователя и упаковку необходимо утилизировать в соответствии с местной программой по переработке отходов. О существующих программах можно узнать у местных органов власти.



Не выбрасывайте устройство вместе с обычным бытовым мусором.

Не сжигайте устройство, так как это наносит непоправимый вред окружающей среде, а также может привести к пожарам.

Помните, что возвращение упаковки для её переработки приводит к экономии и уменьшению количества отходов, а также предотвращает негативное влияние на здоровье людей и состояние окружающей среды.



Материалы фена, помеченные этим знаком, можно переработать.

Гарантия

Официальная гарантия: 2 года
Срок службы: 3 года

Период официальной гарантии и срока службы устройства отсчитывается от даты продажи конечному покупателю. Изготовитель гарантирует отсутствие производственных дефектов и дефектов материалов при использовании устройства, насадок и шнура питания в соответствии с этой инструкцией.

Негарантийные случаи

Гарантия не распространяется на следующие случаи:

- повреждения, возникшие из-за неправильного использования, механического или другого внешнего воздействия, контакта с жидкостью или огнём;
- повреждения, возникшие из-за некачественного вмешательства;
- естественный износ устройства и расходных материалов (насадки, шнур питания).

Изготовитель не несёт ответственности за ущерб, вызванный использованием фена не по назначению или с нарушением требований, установленных этой инструкцией. В случае неисправности обратитесь к квалифицированному специалисту.

Технические характеристики

Модель	HD16EI02
Напряжение	220–240 В
Частота	50–60 Гц
Мощность	1600 Вт
BLDC-мотор	110 000 об/мин
Количество скоростей	2
Количество температурных режимов	4
Режим холодного воздуха	Есть
Функция ионизации	Есть
Импортер	ООО «Маркет.Трейд»
Адрес местонахождения	121099, Россия, г. Москва, Новинский б-р, д. 8
Адрес электронной почты	info@tuvio.ru
Изготовитель	Интертех Сервисез АГ
Адрес местонахождения	Верфтештрассе 4, 6005 Люцерн, Швейцария
Страна производства	Китай
Дата изготовления	См. на устройстве

Изготовитель постоянно работает над усовершенствованием устройств. В связи с этим форма, комплектация и технические характеристики фена могут быть изменены без предварительного уведомления.

Если у устройства есть характеристики/особенности, отличные от описанных/указанных в этой инструкции, преимущественную силу имеет продукт.

Продукция сертифицирована в соответствии с законодательством РФ. Информацию о действующих сертификатах вы можете получить на сайте tuvio.ru.