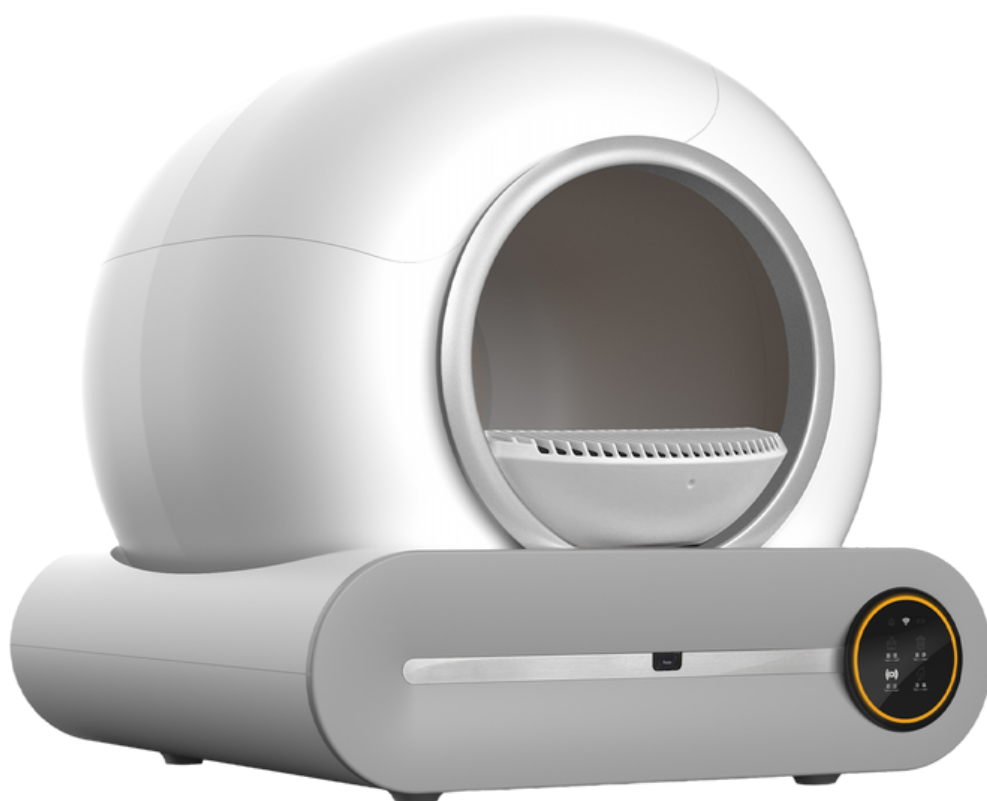


# ИНСТРУКЦИЯ ПО ЭКСПЛУАТАЦИИ

## Автоматический умный лоток

 **SAFEBURG** SP01



# ПРОВЕРКА ПЕРЕД ЭКСПЛУАТАЦИЕЙ

- Поставьте аппарат на плоскую твердую поверхность.
- После установки добавьте в лоток наполнитель для кошачьего туалета, не выходя за максимальную и минимальную отметку.
- Включите его и подождите, пока закончится самопроверка.
- Умный лоток готов к эксплуатации.



## СОДЕРЖАНИЕ

ПРОВЕРКА ПЕРЕД ЭКСПЛУАТАЦИЕЙ.....	1
НАЧАЛО РАБОТЫ .....	3
ПОДДЕРЖКА ПРИЛОЖЕНИЙ.....	6
РАБОЧАЯ ИНСТРУКЦИЯ.....	9
САМОДИАГНОСТИКА.....	18
ВОПРОСЫ И ОТВЕТЫ.....	19
ТЕХНИЧЕСКИЕ ХАРАКТЕРИСТИКИ.....	21
ПАНЕЛЬ УПРАВЛЕНИЯ.....	22
СХЕМА КОММУТАЦИИ.....	22
ПАСПОРТ ИЗДЕЛИЯ.....	23

## МЕРЫ ПРЕДОСТОРОЖНОСТИ:

1. Внимательно прочтите и четко соблюдайте инструкцию по установке и эксплуатации данного устройства.
2. Устройство предназначено для эксплуатации в помещении вдали от прямых солнечных лучей, источников влаги и огня.
3. Установите автоматический лоток на ровную твердую поверхность. Не кладите никакие предметы сверху на устройство.
4. Во время установки действуйте аккуратно, чтобы не допустить повреждения устройства.
5. Для котят весом менее 1 кг и кормящих кошек не следует использовать режим автоматической уборки.
6. Категорически запрещается замачивать или погружать в воду узловую часть устройства.
7. Обязательно выключайте шнур питания при перемещении, чистке устройства или неиспользовании его в течение длительного времени.
8. В целях безопасности и во избежание повреждения устройства, используйте только оригинальный блок питания.
9. Управление детьми осуществляется только в присутствии взрослых.
10. При необходимости техобслуживания проконсультируйтесь со специалистом.
11. При возникновении проблем с эксплуатацией устройства, обратитесь в нашу службу поддержки клиентов.
12. Пожалуйста, внимательно прочитайте данное руководство перед использованием! Приступайте к установке и эксплуатации автоматического лотка только после внимательного изучения инструкции по его безопасному использованию.
13. Если устройство функционирует не корректно по неустановленным причинам, повторно перезапустите источник питания.

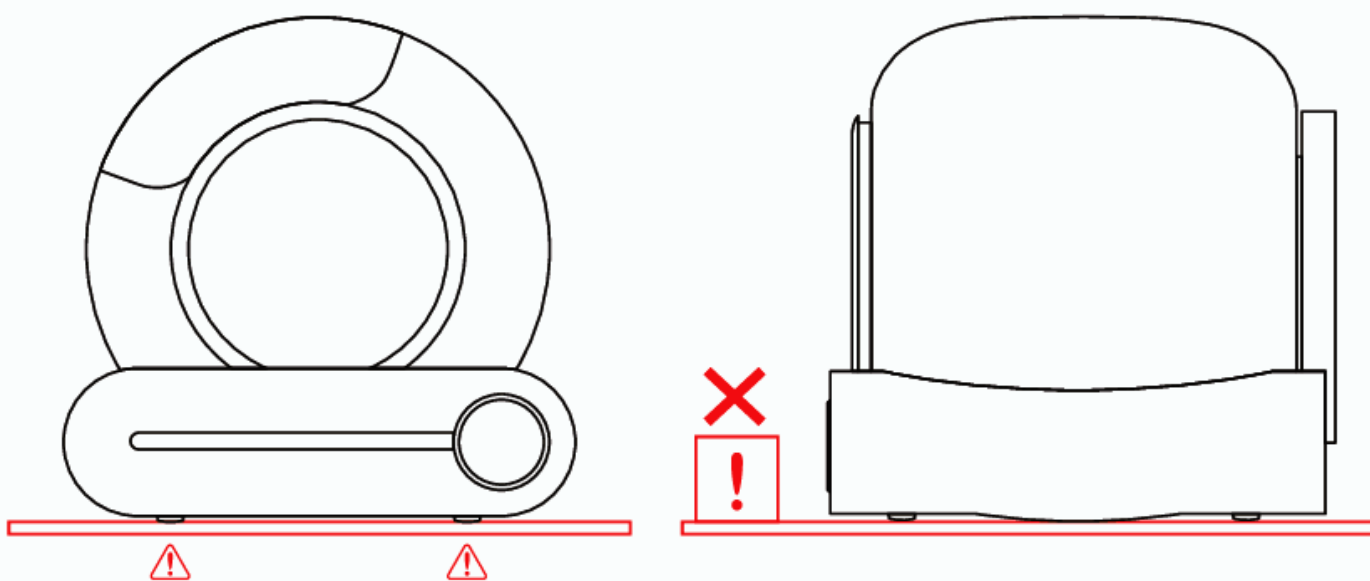
# НАЧАЛО РАБОТЫ

## 1.1 Распаковка

Переверните коробку, чтобы разрезать ленту снизу, переверните коробку обратно, поставьте ее вертикально.

## 1.2 Установка

Установите устройство на ровную поверхность так, чтобы все четыре ножки соприкасались с полом. Предметы высотой более 5 см не должны находиться ближе 30 см от лотка, во избежание воздействия на датчик идентификации.



## ПРИМЕЧАНИЕ

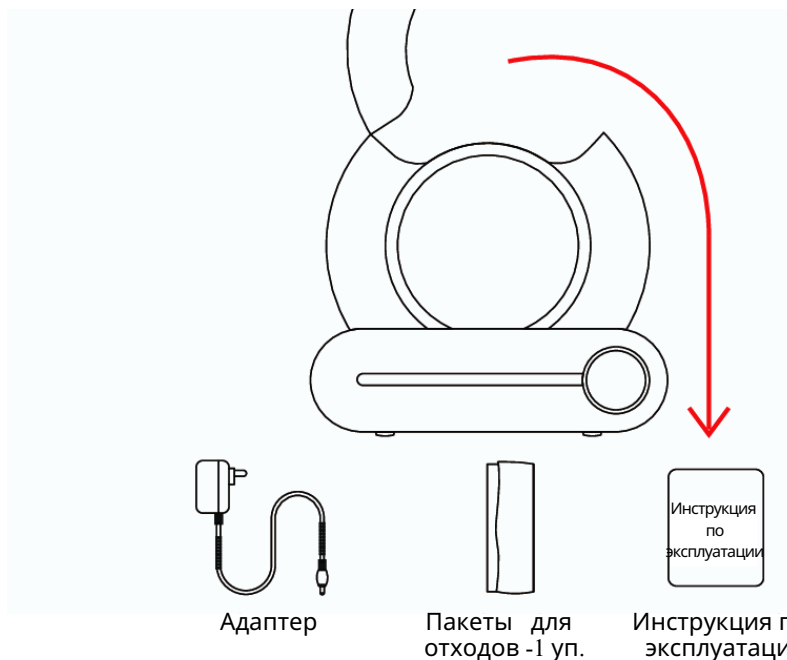
- ✓ Четыре ножки автоматического лотка должны соприкасаться с ровной твердой поверхностью!
- ✗ Не устанавливайте лоток на мягкое покрытие.
- ✗ Не ставьте две передние ножки устройства на подстилку или коврик.

### 1.3 Аксессуары (в контейнере для отходов)

Адаптер - 1 шт.

Инструкция - 1 шт.

Пакеты для отходов (45 x 50) - 1 рулон

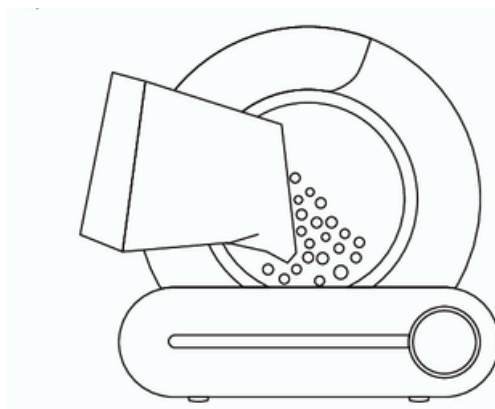


#### ПРИМЕЧАНИЕ

Изучите инструкцию по замене пакета для отходов.

### 1.4 Засыпаем наполнитель для туалета

Уровень выровненного наполнителя не должен выходить за максимальную или минимальную отметку. (Количество наполнителя можно регулировать).

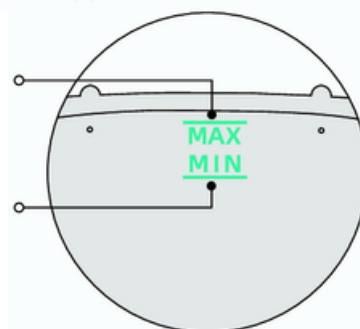


#### МАКСИМАЛЬНАЯ ОТМЕТКА

Количество наполнителя для туалета не должно быть выше этой отметки

#### МИНИМАЛЬНАЯ ОТМЕТКА

Количество наполнителя для туалета не должно быть ниже этой отметки

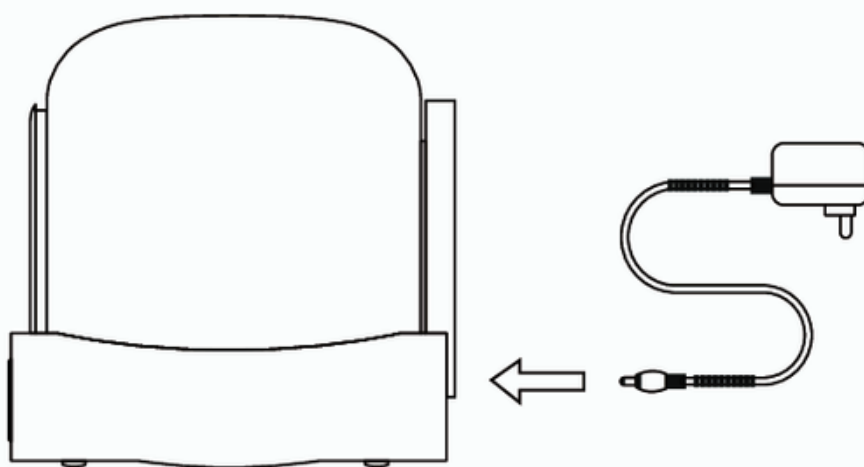


## 1.5 ЭКСПЛУАТАЦИЯ

1.5.1 Включите питание, подключив адаптер к сети и подождите, пока устройство выполнит самопроверку (3-8 минут). После этого оно автоматически перейдет в режим распознавания. Корректировать программу не нужно.

1.5.2 После того, как ваш питомец покинет кабину, устройство автоматически удалит комки с отходами (3-4 минуты).

1.5.3 Затем автоматически запустится функция удаления запахов, которая будет работать в течение 30 минут.



### ПРИМЕЧАНИЕ

**X** Не поднимайте и не передвигайте устройство после включения питания - это повлияет на калибровку веса.

1 Если устройство стоит в узком пространстве или рядом находится источник инфракрасных помех, самопроверка может занять около 8 минут.

2. Если помещение не подходит для работы инфракрасного датчика устройства, функция инфракрасного обнаружения будет автоматически отключена после завершения самопроверки. В таком случае внутренняя система определения веса будет фиксировать присутствие вашего питомца в кабинке.

3. Во время уборки действие других функций приостанавливается. Прежде чем выполнять какие-либо действия, дождитесь окончания уборки.

# ПОДДЕРЖКА ПРИЛОЖЕНИЙ

Пользователи на территории РФ



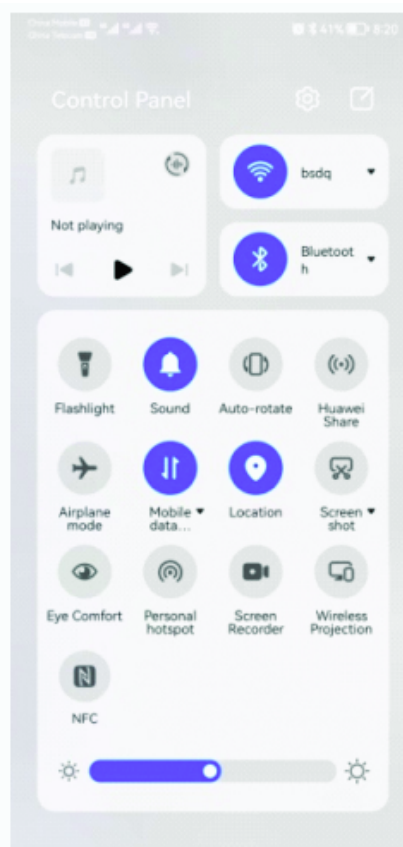
Способ 1. Отсканируйте код и перейдите в приложение.



Способ 2. Скачайте приложение TUYA в App store.

## 2.2 Подключение к сети:

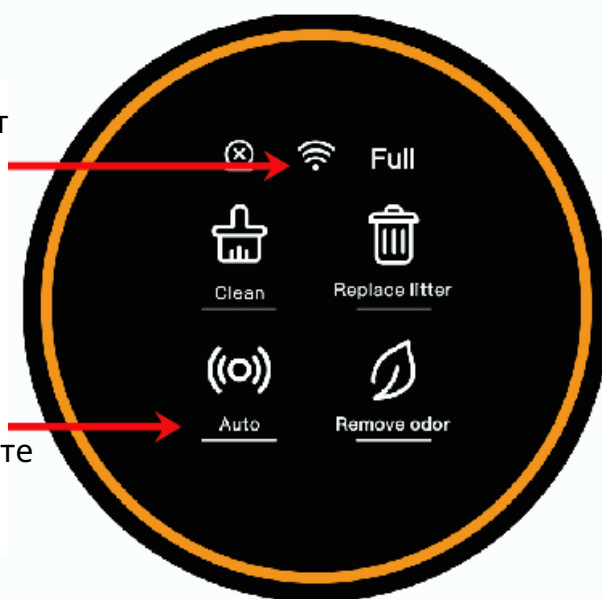
2.2.1 Убедитесь, что телефон подключен к Wi-Fi 2.4G, затем включите Bluetooth и укажите местоположение.



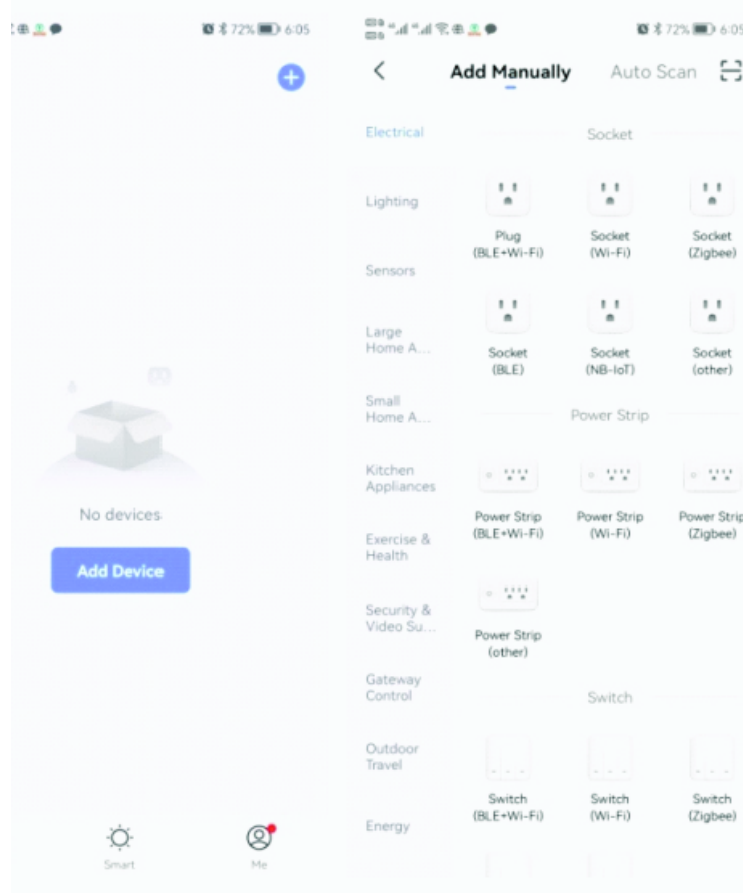
2.2.2 Нажмите и удерживайте индикатор "Авто" (Auto) в течение 2 секунд. Индикатор Wi-Fi начнет мигать, значит, устройство готово к подключению.

мигает

держите 2 сек.



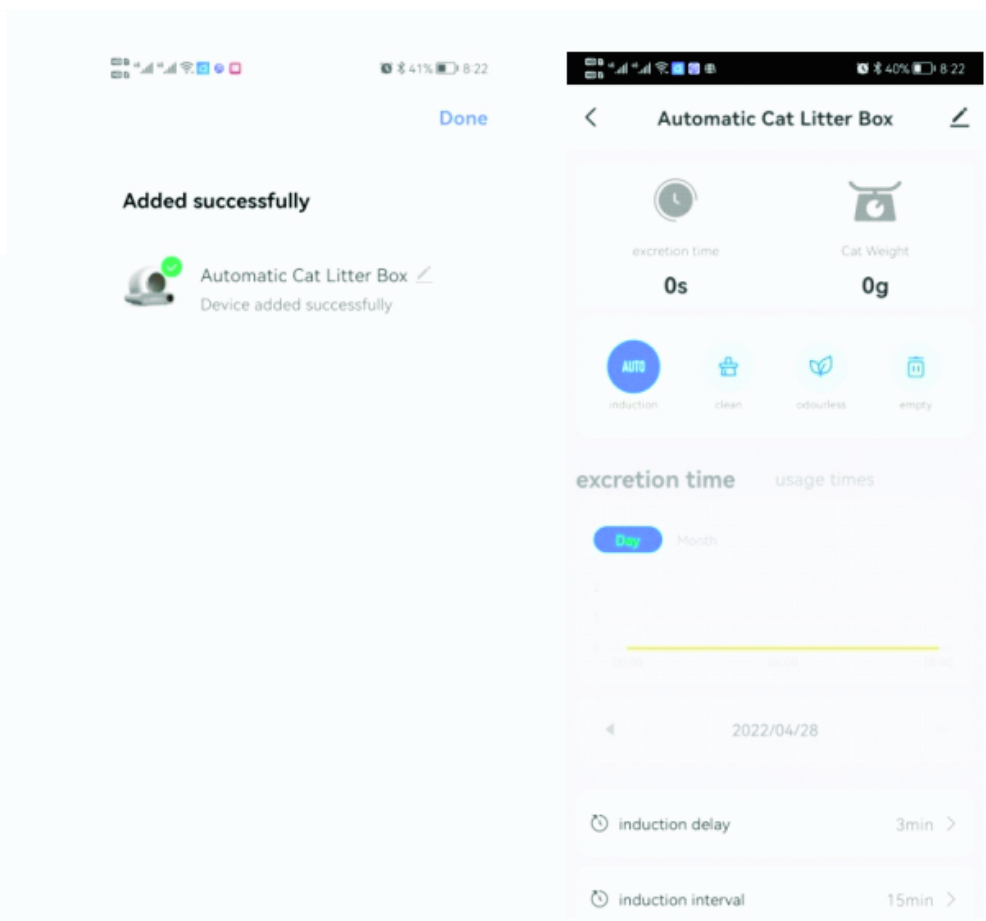
2.2.3 Откройте приложение на телефоне, чтобы добавить устройство или выполнить автоматическое сканирование.



2.2.4 После сканирования устройства, нажмите "ДАЛЕЕ".

2.2.5 Введите пароль WI-FI, нажмите "ДАЛЕЕ", ожидайте подключения.

2.2.6 После подключения войдите в приложение.



## ПРИМЕЧАНИЕ

Если произошел сбой сети или вышло время ожидания, убедитесь, что:

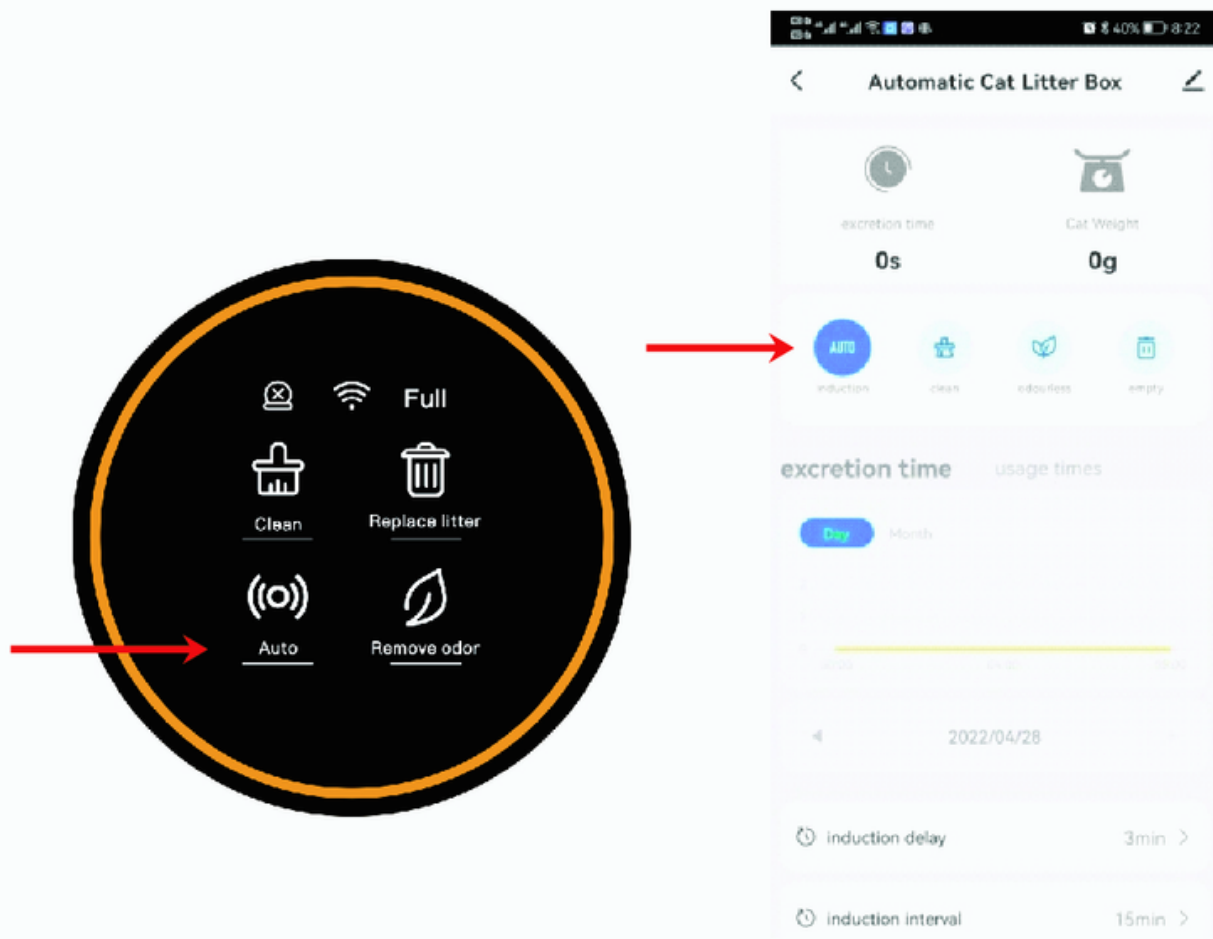
1. WiFi, Bluetooth и переключатель местоположения включены.
2. Wi-Fi работает в диапазоне 2,4 G, а телефон подключен к сети Wi-Fi в диапазоне 2,4G. (Устройство не может распознать сеть диапазона 5G.)
3. Во время настройки сети на панели мигает индикатор Wi-Fi.
4. Если ваша сеть не стабильно работает, проверьте подключение к сети на других устройствах.
5. Проверьте пароль WI-FI.
6. Если сигнал слишком слабый, переместите устройство ближе к маршрутизатору и попробуйте переподключиться.
7. Слишком большое количество устройств, подключенных к одному маршрутизатору, может вызвать конфликт IP- адресов.

# РАБОЧАЯ ИНСТРУКЦИЯ

## 3.1 Авто:

Нажмите индикатор "Авто" (Auto) на панели или в приложении, чтобы запустить автоматическое распознавание входа и выхода вашего питомца.

(Откроется автоматически после включения устройства и самопроверки).



## ПРИМЕЧАНИЕ

1. Если ваша кошка беременна, или у вас котята весом менее 1 кг, отключите автоматическое распознавание. Для этого нажмите "Авто" на панели или в приложении, затем нажмите "Уборка" (Clean) в соответствии с фактическим использованием устройства.

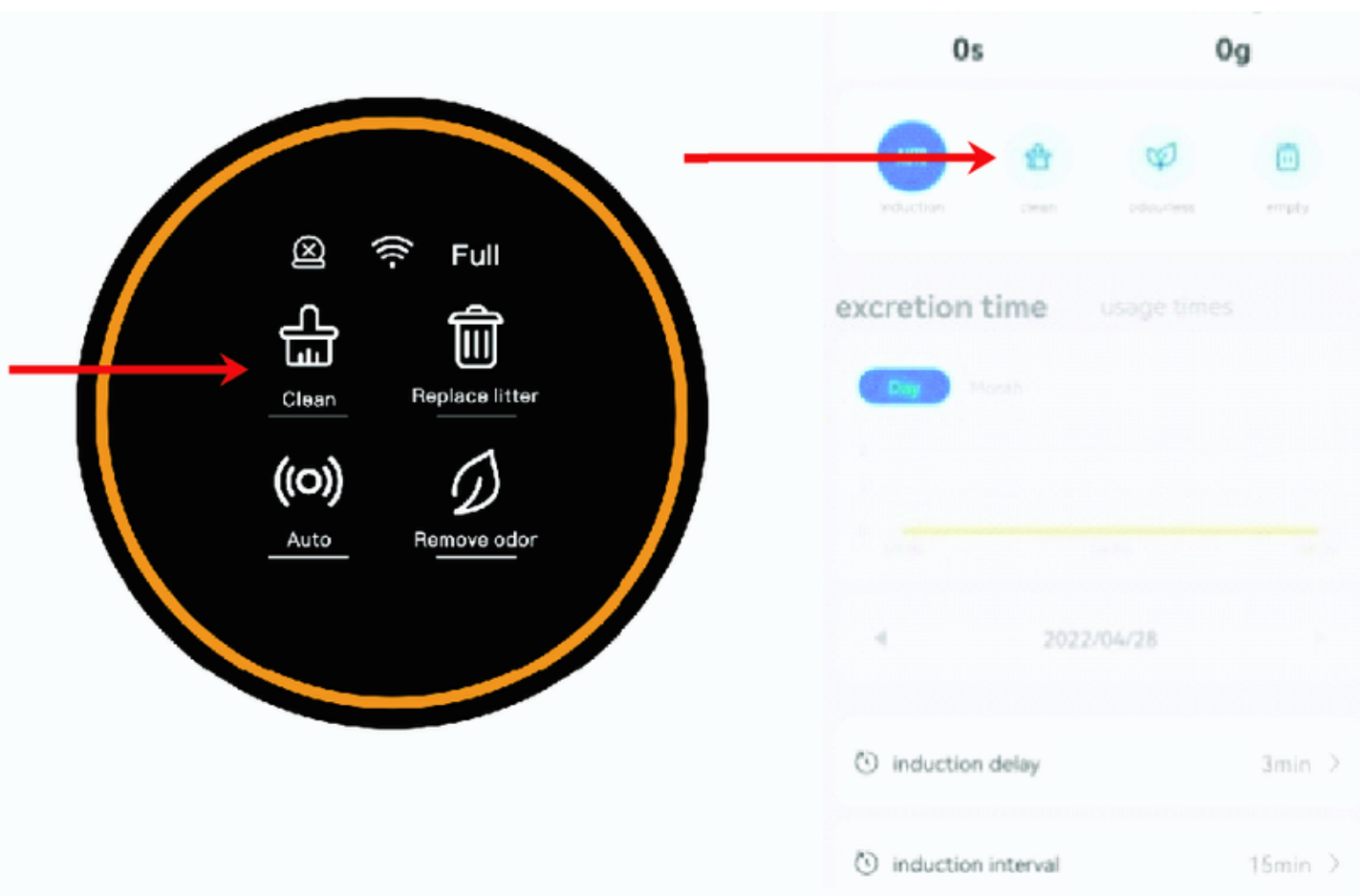
2. Если вы используете наполнитель, который быстро слипается, в приложении можно изменить время ожидания уборки, например, на 1 минуту, чтобы быстрее убрать отходы и уменьшить запах.

3. Если кошка зашла в кабинку более чем на 10 секунд, умный лоток получает сигнал к уборке. Через 3 минуты после того, как кошка покинет кабинку, автоматически запустится уборка. (Интервал между уборками по умолчанию составляет 15 минут, чтобы предотвратить слишком частый запуск при использовании несколькими кошками. Если очистка не работает после того, как ваша вторая кошка сходилa в туалет, это может быть связано с тем, что интервал между двумя уборками составляет менее 15 минут.)

4. Если кнопка в приложении временно не реагирует на команды и не может быть синхронизирована с панелью, проверьте состояние сети, повторно настройте сеть и снова попробуйте нажать кнопку.

### 3.2 Уборка

Чтобы немедленно начать уборку, выберите Clean на панели или в приложении.



#### ПРИМЕЧАНИЕ

1. Во время уборки действие других функций приостанавливается. Прежде чем выполнять какие-либо действия, дождитесь окончания уборки.
2. Если у вашего питомца жидкий стул, через приложение следует увеличить время ожидания уборки, чтобы дать наполнителю время для комкования и не допустить попадания в контейнер жидких отходов.
3. После перезагрузки устройства, время ожидания процедуры очистки будет восстановлено до значения по умолчанию - 3 минуты. Если нужно, его можно сбросить в приложении (диапазон - от 0 до 60 минут).
4. Если у вас несколько питомцев, через приложение продлите интервал между уборками, чтобы избежать повторной очистки.
5. После перезагрузки устройства, интервал между уборкой восстановится до значения по умолчанию - 15 минут. Если нужно, его можно сбросить в приложении (диапазон - от 0 до 120 минут).

### 3.3 Добавление наполнителя в лоток:

#### *Способ 1:*

В автоматическом режиме, когда вес добавляемого наполнителя более 1 кг, мигает индикатор "Авто".

Через 30 минут наполнитель в лотке автоматически разгладится, а вес автоматически откалибруется. Если вы хотите ускорить процедуру, нажмите кнопку "Удалить запах" (Remove odor) и удерживайте в течение 2 или более секунд. Наполнитель немедленно выровняется, а вес откалибруется.

#### *Способ 2:*

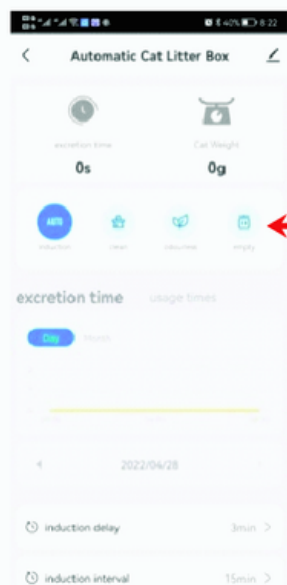
Выключите устройство, добавьте наполнитель, затем снова включите.

### **ПРИМЕЧАНИЕ**

1. Если питомец войдет в кабинку во время автоматического выравнивания наполнителя, устройство не остановит свою работу. Это не опасно. Кабинка немного наклоняется из стороны в сторону, но это не повредит кошке. Это относится только к функции выравнивания наполнителя. В процессе уборки автоматика немедленно прекратит работу, как только зафиксирует приближение вашего питомца.

2. После автоматического выравнивания проверяйте уровень наполнителя в лотке. Он должен быть между максимальной и минимальной отметками. В случае необходимости, отрегулируйте уровень вручную, предварительно отключив устройство (см. способ 2).

3. Также отрегулировать поверхность наполнителя можно через приложение. (Отметка 0 - наклон наполнителя вправо, отметка 6 - наклон влево.)



### 3.4 Заменить наполнитель

1. Замените мусорный пакет на пустой, так как пакет в мусорной корзине уже может быть наполнен.

2. Уровень наполнителя в лотке должен приближаться к минимальной отметке, чтобы избежать пересыпания при вращении контейнера.

3. Выберите индикатор “Заменить наполнитель” (Replace litter) и удерживайте 2 сек.

Подождите 3 минуты, пока устройство завершит уборку.

4. По окончании очистки снова замените мешок для мусора на пустой.

### ПРИМЕЧАНИЕ

Если вы случайно выбрали функцию “Заменить наполнитель”, или перед очисткой забыли заменить полный мусорный пакет на пустой, нажмите на значок “Заменить наполнитель” еще раз, чтобы отменить команду.

Если вы используете мелкий минеральный наполнитель, прежде чем вынимать мусорный пакет (шаг 1), выберите функцию “Уборка” (Clean). Контейнер для отходов повернется на 90° против часовой стрелки, горловина мешка будет направлена вверх, а вы избежите просыпания мелких отходов. После замены пакета выполните шаг 3 и шаг 4.

### 3.5 Устранение запахов

Способ 1:

Выберите функцию “Устранение запахов” на панели или “Без запаха” в приложении телефона.

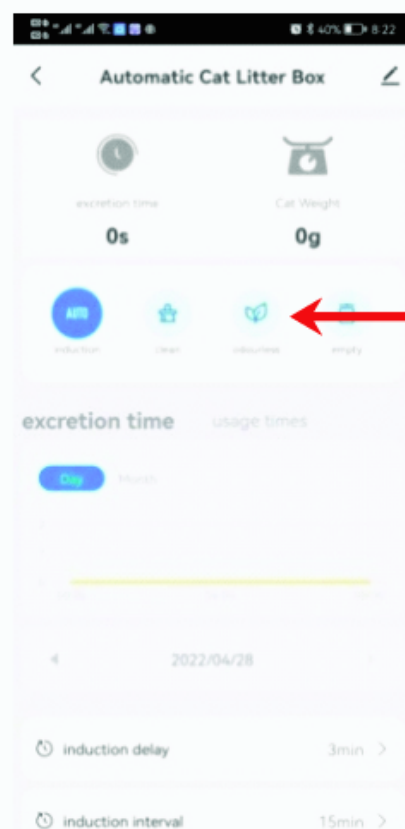
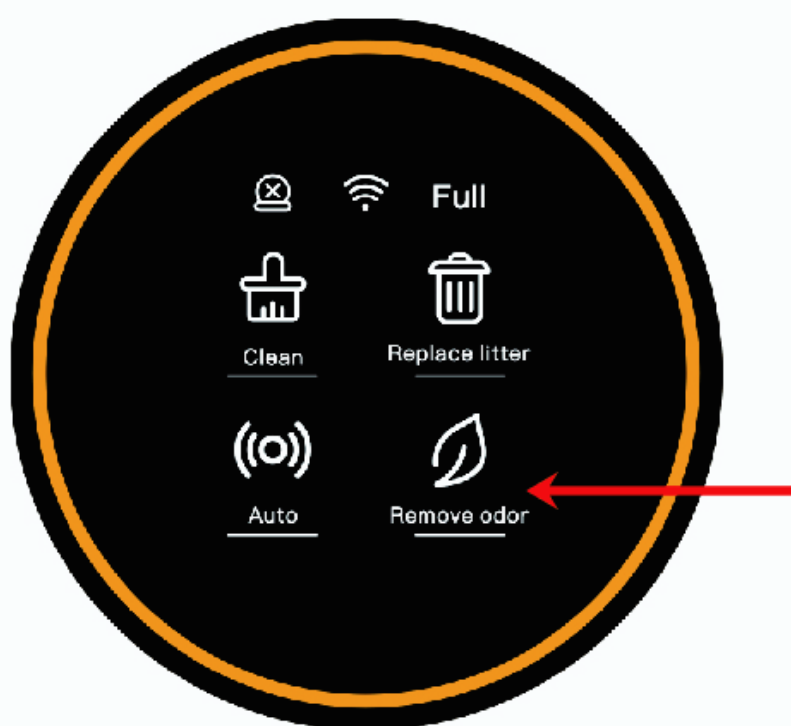
Способ 2:

Настройте регулярную функцию в приложении для телефона.

#### ПРИМЕЧАНИЕ

Устройство автоматически запустит систему удаления неприятных запахов на 30 минут после каждой уборки.

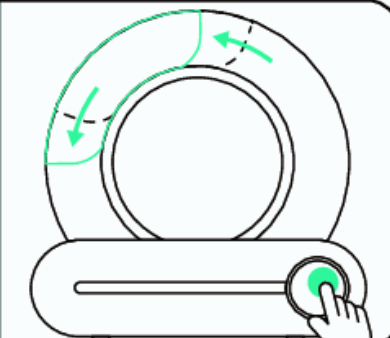
Если питомец войдет в кабинку, система приостановит работу и продолжит после того, как питомец выйдет.



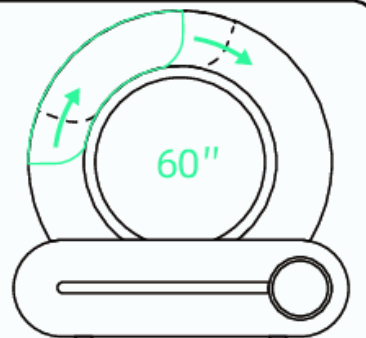
### 3.6 Замена мешка для мусора

Замените мусорный пакет, когда загорится индикатор “Заполнено”(Full).


① Значок "Удалить запах" удерживайте 2 секунды, отрегулируйте угол наклона бака под замену мешка, откройте секцию отходов и выньте мусорный пакет.



② Бак остается под углом 60 секунд, затем возвращается в исходное положение. Если в течение 60 секунд новый мешок не вложить, это можно сделать, повернув бак снова.



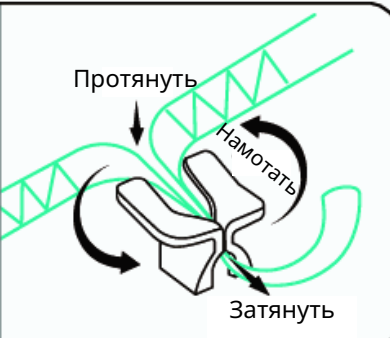
③ Шнурок нового мешка для мусора выровнен по горлышку для пакета, а нижний край отверстия мешка зажат под установочным углублением.



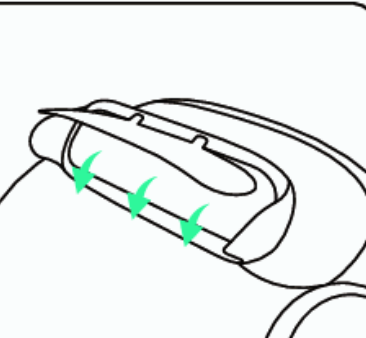
④ Оберните мусорный пакет вокруг внешней рамки заслонки отсека для отходов и вытяните шнурок.



⑤ Протяните шнурок через зажим, затяните и намотайте его.



⑥ Убедитесь, что автоматическая откидная дверца отсека для отходов не заблокирована, может свободно открываться и закрываться. Мусорный пакет не должен цепляться за крышку мусорного отсека.



## ПРИМЕЧАНИЕ

Индикатор “Заполнено” (Full) имеет ориентировочное значение. Использование различных видов наполнителей для кошачьего туалета, их объем и плотность влияют на показатель индикатора.

Его можно настроить в приложении по актуальным для вас критериям, где показатель

“0” означает, что в пакете осталось мало места, а

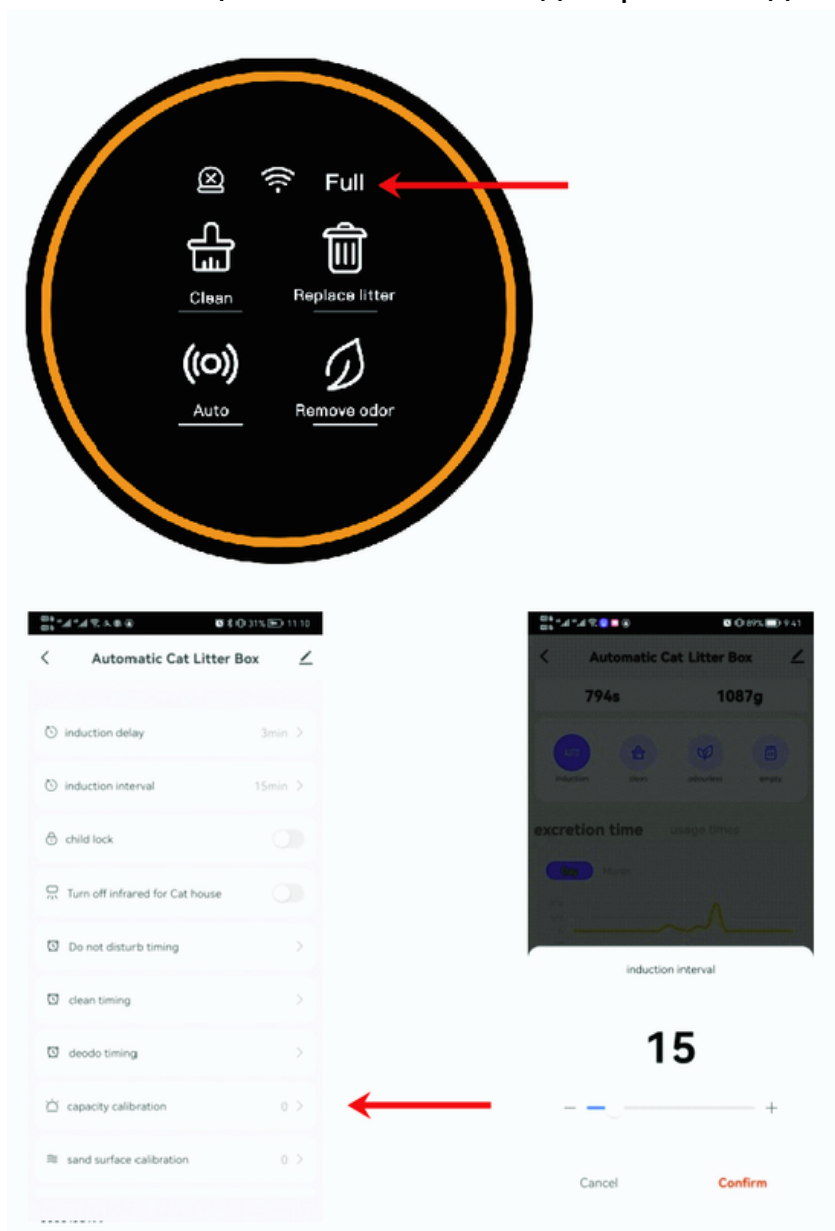
“15” - что места достаточно.

После перезагрузки устройства значение “Заполнено” примет настройки по умолчанию (0), которые можно поменять в приложении.

Как правило, владельцы одного питомца меняют пакет один раз в 15 дней.

Владельцы трех кошек меняют мешок каждые 5 дней.

В зависимости от количества кошек или температурных условий, оптимальный интервал для смены мусорных пакетов - от 5 дней.



### 3.7 Уход за баком

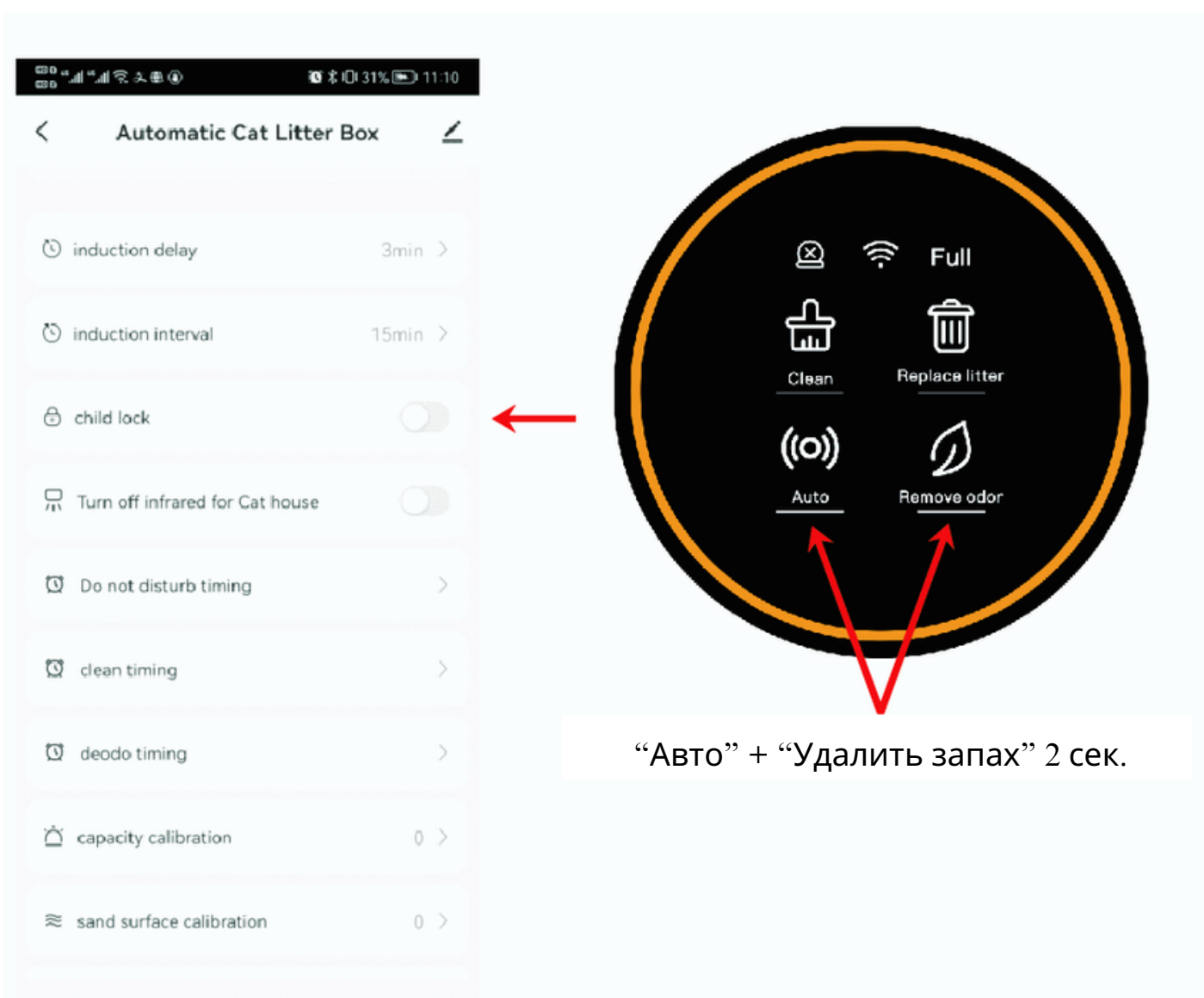
1. Отключите устройство от сети!
2. Откройте защелку бака, поднимите контейнер, вымойте его.
3. Высушите контейнер, прежде чем ставить его на основание устройства!

#### ПРИМЕЧАНИЕ

Если загорится индикатор контейнера для отходов, перезагрузите устройство или нажмите Clean.

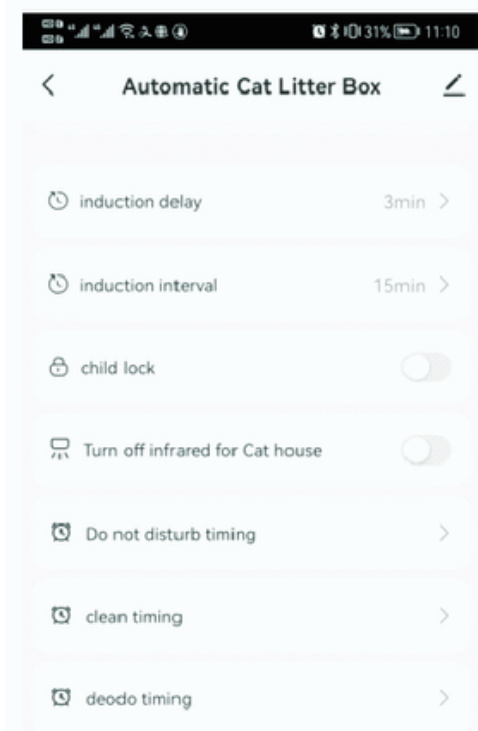
### 3.8 Блокировка клавиатуры:

Чтобы включить блокировку дисплея от детей, нажмите и удерживайте более 2 секунд индикаторы “Авто” и “Удаление запаха”, или управляйте функцией блокировки от детей через приложение в телефоне.



### 3.9 Включение и отключение инфракрасного датчика:

Если автоматический лоток расположен в ограниченном пространстве, вам следует отключить ИК-датчик, чтобы устройство не выдавало ошибочные распознавания. Для этого удерживайте 2 секунды индикаторы “Очистка” и “Выбросить мусор”, или управляйте ИК-датчиком через приложение в телефоне.



“Очистить” +  
“Выбросить мусор” 2 сек.



### 3.10 Таймер:

#### 3.10.1 Спящий режим

Если автоматический лоток стоит в спальне, и вы не хотите, чтобы его работа вас беспокоила по ночам, установите в приложении режим “Не беспокоить” (Do not disturb).

#### ПРИМЕЧАНИЕ:

1. В спящем режиме индикация на панели будет выключена. Чтобы выйти из спящего режима, нажмите на любую кнопку.
2. Если активировать спящий режим во время очистки кабинки, устройство завершит уборку, затем войдет в спящий режим.

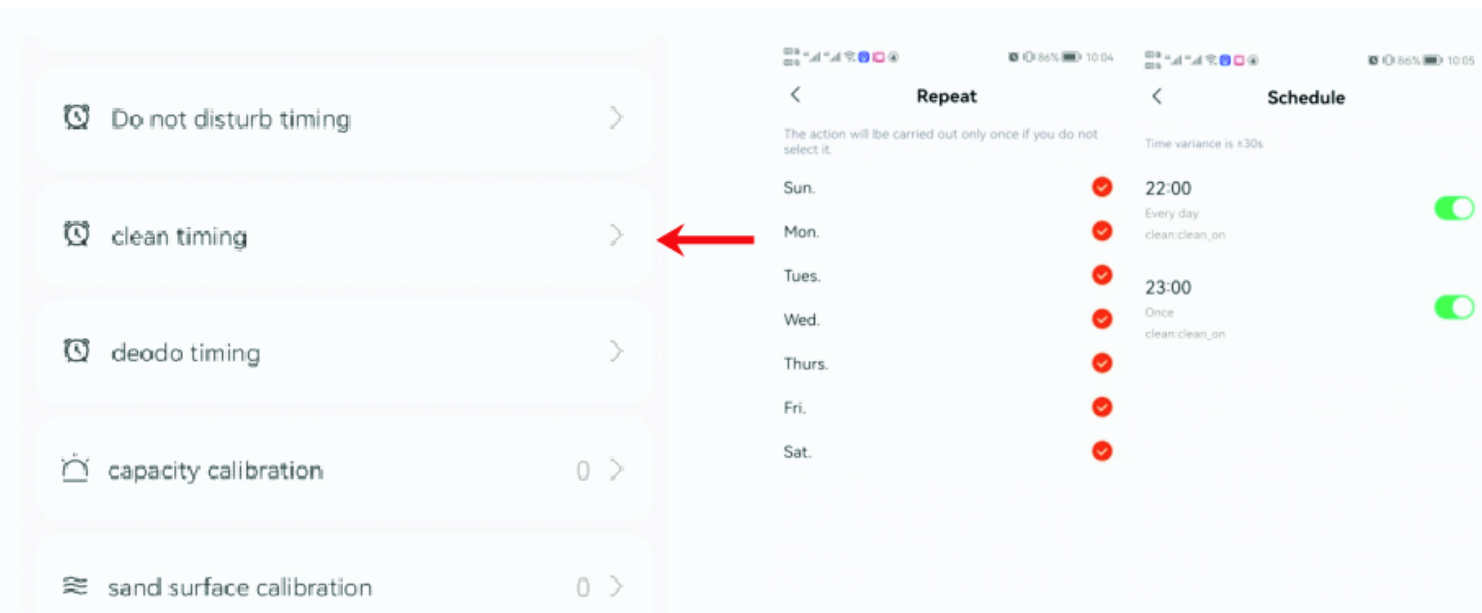
### 3.10 Таймер:

#### 3.10.2 Режим уборки

Через приложение в телефоне установите “Таймер уборки”

#### 3.10.3 Таймер удаления запахов

Настройте устройство на регулярное удаление запаха в приложении "Deodo Таймер".



### ПРИМЕЧАНИЕ

Если время очистки воздуха совпадает с спящим режимом, система включит очистку воздуха, затем вернется в спящий режим.

## САМОДИАГНОСТИКА

4.1 Перезагрузите устройство, затем 5 или более раз на протяжении двух минут кликните индикатор “Удалить запах” (Remove odor). После этого устройство выйдет в режим диагностики.

4.2 В режиме диагностики:

- 1.Нажмите каждую кнопку, чтобы проверить ее исправность. Если кнопки работают, аппаратное обеспечение печатной платы в норме.
- 2.Надавите на устройство сверху с силой приблизительно в 1 кг. Если загорелся индикатор “Заполнено”(Full), датчик силы тяжести исправен.
3. Если индикатор контейнера продолжает светиться, двигатель исправен.
- 4.Индикатор WI-FI светится - оборудование WI-FI исправно.
5. Прикройте ИК- датчик. Индикатор “Авто” мигает - значит, сенсор в порядке.
6. После тестирования снова перезагрузите устройство.

## ВОПРОСЫ И ОТВЕТЫ

**В:** Почему устройство показывает вес, в половину меньше реального?

**О:** 1) Убедитесь, что ваша кошка заходит в кабинку полностью. Возможно, она заглядывает в кабинку из любопытства, опираясь двумя лапами. 2) Все четыре ножки автоматического лотка должны прочно стоять на ровной поверхности.

**В:** Приложение показывает неисправность двигателя / на панели горит индикатор неисправности / устройство постоянно запускает самоконтроль.

**О:** Если самопроверка занимает более 15 минут, горит индикатор неисправности. Возможно, бак установлен неправильно или при вращении застрял посторонний предмет. Раскройте защелку, поднимите бак, осмотрите его, правильно установите, закройте защелку.

**В:** Почему так долго проходит уборка?

**О:** Уборка идет на низких оборотах, чтобы не испугать вашего питомца. Время уборки продлится, если питомец часто заходит внутрь, или близко подходит из любопытства.

**В:** Почему механизм некоторое время проворачивается назад, прежде чем завершить вращение?

**О:** Для экономии наполнителя и увеличения вместимости отсека для сбора отходов.

**В:** Почему экскременты не убираются в контейнер для отходов?

**О:** Дверь может быть заблокирована наполнителем для кошачьего туалета или мешком для мусора. Возможно, комок слишком большого размера, чтобы пройти через отверстие. Откройте и закройте отверстие для выхода мусора (рекомендуется проверять каждый раз после установки нового мешка).

**В:** Какой наполнитель подходит для автоматического лотка?

**О:** Наиболее предпочтительный - смешанный наполнитель и тофу. Можно использовать бентонитовый и минеральный наполнитель, но они могут повлиять на время показателя “заполненности” из-за их консистенции.

**В:** Почему после завершения функции “Заменить наполнитель” в контейнере осталось немного песка?

**О:** Возможно, в мешке для отходов не достаточно места. Вставьте новый пакет и снова включите функцию “Заменить наполнитель”.

**В:** Почему при замене мешка для отходов из него рассыпается мусор?

**О:** Чтобы мешок принял положение, удобное для замены, сначала в течение 2 сек удерживайте кнопку "Удалить запах", затем мусорный отсек повернется на 90° против часовой стрелки. Мешок готов к замене.

**В:** Почему не верны данные о весе?

**О:** Чтобы откалибровать вес, на 2 секунды нажмите “Уборка” (Clean), песок выравнивается и пройдет калибровка. Проверьте, стоит ли устройство на ровной поверхности. Вес показывается не корректно, если питомец не полностью зашел в кабинку, или быстро оттуда вышел. Вес не точный, если кошка зайдет в работающую кабинку.

**В:** Почему устройство не прекратило работу, когда вошла кошка?

**О:** Устройство не останавливается при выравнивания песка и калибровке веса. Безопасная конструкция и угол наклона 45° не представляют опасности для кошки.

# ТЕХНИЧЕСКИЕ ХАРАКТЕРИСТИКИ

Контейнер для мусора

Бак

Вход

Фиксирующий паз бака

Модуль ионной очистки

Узловая часть

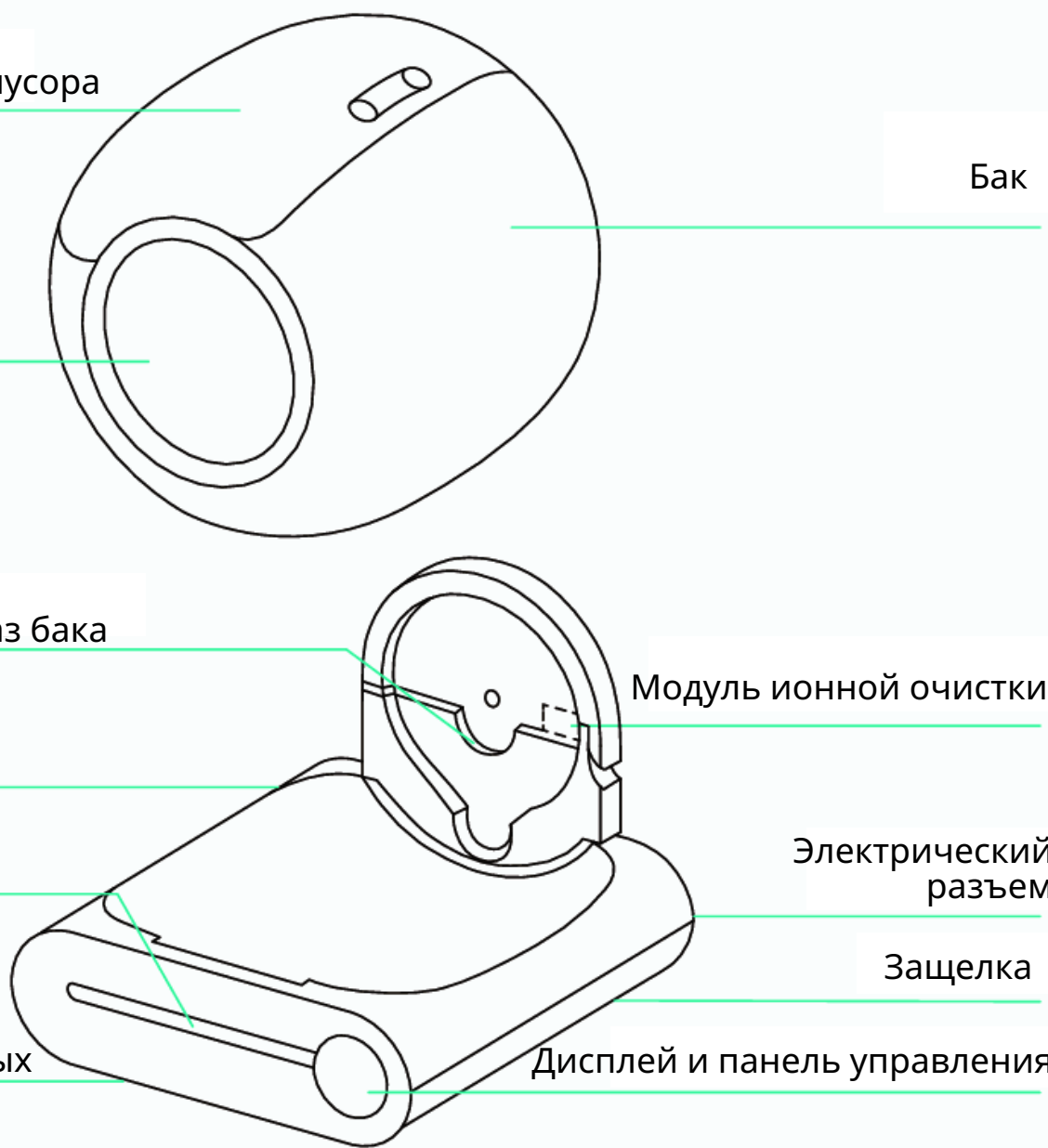
ИК датчик

Электрический разъем

Защелка

4 гравитационных датчика

Дисплей и панель управления



## ПАНЕЛЬ УПРАВЛЕНИЯ

Категория	Функция	Действие	Статус	Сигнал	
wifi	Клавиша сервера	Уборка	Клик	Немедленно начать уборку	Звонок
		Заменить наполнитель	Нажать  2 сек.	Начать замену наполнителя	Долгий громкий звонок
		Автоочистка	Клик	Включить автоочистку	Звонок
		Удалить запахи	Клик	Включить очистку воздуха	Звонок
		Подключиться к сети	Нажать  2 сек	Сбросить WI-FI для подключения к сети	Долгий громкий звонок
		Выравнивание	Нажать  2 сек	Выравнивание наполнителя в лотке	Долгий громкий звонок
		Сменить мусорный пакет	Нажать  2 сек	Отрегулировать угол наклона бака для замены мусорного мешка	Долгий громкий звонок
		Блокировка и разблокировка	Нажать  +  2 сек	Заблокировано / разблокировано	Долгий громкий звонок
Индикатор	Кольцевая лампа	Подсветка	Питание включено		
	Индикатор неисправности (слева)	Подсветка	Бак не установлен или не может работать		
	WI-FI лампочка (средняя)	Подсветка	Устройство подключено		
		Мигает	Устройство пытается подключиться к сети		
		Не горит	Устройство не подключено		
Заполненность мусорного контейнера	Подсветка	Напоминание о необходимости выбросить мусор, когда мешок почти полный			

## СХЕМА КОММУТАЦИИ



**ПАСПОРТ ИЗДЕЛИЯ**  
**Автоматический умный лоток SB SP01**  
**НАЗНАЧЕНИЕ ИЗДЕЛИЯ**

Автоматический умный лоток SB SP01 предназначен для кошек весом 1-8 кг. Функция очистки и удаления запахов обеспечивает чистоту и гигиену, препятствует появлению болезнетворных бактерий. Он позволяет контролировать здоровье кошки, а также экономит ваше время и силы на уборку.



**ОСНОВНЫЕ ФУНКЦИИ**

1. Автоматическая очистка. Установите устройство на ровную поверхность, добавьте наполнитель для кошачьего туалета. Затем включите питание и дождитесь окончания самопроверки изделия перед выходом в автоматический режим.
2. Полуавтоматическая очистка. Панель управления оснащена функцией очистки одной кнопкой, необходимая в случае неотложных потребностей пользователей в уборке. После нажатия сенсорной кнопки запускается автоматическое удаление экскрементов.
3. Мгновенное удаление запахов. После нажатия на кнопку, немедленно активируется процесс очистки воздуха под отрицательным давлением, воздух внутри бака всасывается в базовый компонент для очистки.
4. Замена наполнителя одной кнопкой. Чтобы активировать функцию, нажмите на кнопку замены наполнителя в течение 2 секунд. Чтобы отменить операцию, нажмите на ту же кнопку еще раз. Прежде чем активировать эту функцию, следует заменить мешок на новый. Запас наполнителя для кошачьего туалета тофу в контейнере должен быть менее 2,5 кг, а запас минерального песка - менее 3,5 кг. В противном случае очистка и замена наполнителя не могут быть выполнены за один раз.
5. Совершенно новая конструкция лотка предотвращает захват кошки в механизм, сводя такую вероятность к нулю.

6. Четыре гравитационных датчика фиксируют питомца на входе и выходе.
7. Высота входа 150 мм.
8. Выравнивание и обнуление. Нажмите и удерживайте кнопку очистки в течение 2 секунд, чтобы включить функцию выравнивания наполнителя для туалета. После добавления наполнителя необходимо активировать эту функцию в соответствии с инструкцией, разровнять наполнитель и обнулить вес только что добавленного наполнителя. В противном случае устройство будет считать, что кошка пришла, но не ушла. Если добавить более 1 кг наполнителя и не сделать это, то через 30 минут устройство выполнит принудительное выравнивание, чтобы предотвратить автоматическое функционирование контейнера для кошачьего туалета.
9. Замена мусорного мешка. В течение 2 секунд удерживайте кнопку “Удаление запахов”, при этом отсек для отходов повернется против часовой стрелки примерно на 90°, чтобы избежать скопления частиц песка в верхней части мешка. После 60 секунд работы в этом режиме, контейнер автоматически вернется в обычное положение.
10. Блокировка от детей. Активировать режим блокировки от детей можно, удерживая в течение 2 секунд кнопки “Авто” и “Удаление запахов. В течение 2 секунд прозвучит зуммер, а метод разблокирования такой же, как и метод запуска.
11. Максимальное количество наполнителя тофу для кошачьего туалета не должно превышать 3 кг, минерального наполнителя - не более 4,5 кг. Количество других видов наполнителей находится между этими показателями, и его необходимо регулировать, в зависимости от конкретных характеристик кошачьего туалета.
12. Добавить наполнитель в лоток можно через входное отверстие на передней панели, или через дверцу в баке. Откройте дверцу контейнера и насыпайте наполнитель через нее. Такой способ удобнее, если наполнитель в объемной упаковке или коробке.
13. Данный автоматический лоток совместим с большинством наполнителей для кошачьего туалета. Предпочтительно использовать тофу, но подходят так же бентонитовый или минеральный наполнители. При использовании наполнителей другого типа, может некорректно срабатывать световой индикатор, указывающий на заполненность контейнера.
14. Режим экономии наполнителя. Если вы используете наполнитель тофу, чтобы минимизировать потери наполнителя, включите режим двойной ротации. Если у вас другой тип наполнителя, этот режим не нужен.
15. Цикл автоматического удаления отходов. Общее время автоматического удаления отходов в режиме экономии наполнителя составляет приблизительно 4 минуты 30 секунд. Цикл очистки в обычном режиме составляет около 3 минут 30 секунд.
16. Комок, который превышает размеры 68x68x68 мм, может вызвать затор в системе очистки, и может потребоваться повторная очистка. Если ком превышает указанные размеры по всем трем параметрам, очистка не может быть завершена.
17. Устройство рассчитано на 5 суток автономного обслуживания трех питомцев весом 4-5 кг.
18. Диаметр бака составляет 480 мм, подходит для кошек весом до 8 кг.

19. Для отходов рекомендуется использовать мешок на шнурке 450 x 450 мм или мешок на шнурке большего размера, толщиной 0,02 мм. Внимание: слишком большой мешок для мусора может затруднить открывание и закрывание двери туалета, что приведет к невозможности полной герметизации контейнера для отходов в туалете.

20. Сигнал о неисправности. Если бак более 15 минут находится в не правильном положении, устройство начнет активно вращать шестерню. Перезагрузите устройство, чтобы привести его в рабочий режим. Если бак плохо установлен, загорится сигнал о неисправности. Установите бак и перезагрузите устройство, чтобы оно вышло в режим настроек по умолчанию.

### ХАРАКТЕРИСТИКИ

ПРЕДМЕТ	ОПИСАНИЕ	ПРИМЕЧАНИЕ
Объемный бак	65 л	Встроенный контейнер для сбора отходов
Цвет	Белый с серым	
Размер изделия	480x520x505 мм	Ш x В x Д
Круглая камера	Съемная, моющаяся	
Номинальное напряжение	DC 12 В	
Интерфейс питания	DC5 * 2,5 вилка	
Кабель	Нейлоновый, защищенный от укусов животных, 1,3 м	
Панель управления	Сенсорная	
Рабочая температура и влажность	-10° C +40° C; 20% - 100% относительной влажности	

Шум	<45 дБА	Проверка работы без нагрузки, на расстоянии 50 см
Материал	Полипропилен	
Гарантия	1 год	
Срок службы двигателя	более 2000 часов	
Тестирование при высокой и низкой температуре	8 ч при +55°C (питание включено); 8 ч при -25°C, (питание включено).	
Тестирование в условиях влажности	48 ч включенное питание при +25°C, при относительной влажности 45%	Полное тестирование оборудования, включая упаковку
Вибрация	2 ~ 8 Гц, 7.5 мм 8 ~ 200 Гц, 20 м/с <sup>2</sup> 5 циклов в каждом осевом направлении 2 ~ 10Гц,30м <sup>2</sup> /с <sup>3</sup> 10 ~ 200Гц,3м <sup>2</sup> /с <sup>3</sup> 30 минут в каждом направлении	Полное тестирование оборудования, включая упаковку
Вибрация в нестабильном состоянии (ударное испытание)	300 м/с <sup>2</sup> , 3 осевых, по 3 раза каждый	Полное тестирование оборудования, включая упаковку
Испытание на свободное падение	1.0 М, по одному разу для каждой из 6 поверхностей	Полное тестирование оборудования, включая упаковку
Антистатическое тестирование	8КВ \15КВ (воздух )	
Степень защиты	IP20 (в помещении)	

## УПРАВЛЕНИЕ

### Функции кнопок:

1. Сенсор. Короткое нажатие для включения или выключения автоматического управления.
2. Уборка. Короткое нажатие для немедленной уборки.
3. Замена наполнителя. Нажмите и удерживайте кнопку в течение 2 секунд, чтобы начать процесс замены наполнителя (можно отменить коротким нажатием, и круглая кабинка автоматически вернется в свое положение).
4. Очистка воздуха. Короткое нажатие для начала очистки, длительность 30 минут.
5. Таймер. Короткое нажатие для запуска хронометража
6. Выравнивание. Длительное нажатие на кнопку уборки в течение 2 секунд.
7. Смена мешка. Нажмите и удерживайте таймер или очистку от запаха в течение 2 секунд.
8. Распределительная сеть. Длительное нажатие на кнопку сенсора в течение 2 секунд (опция).
9. Блокировка от детей. Одновременно нажмите и удерживайте кнопку сенсор+очистка от запаха или сенсор+таймер в течение 2 секунд.

### Индикаторы:



Неправильное положение круглого бака, или он не установлен

**Full**

Контейнер для сбора мусора почти заполнен



Мигающий индикатор сети показывает, что распределительная сеть подключена

### Функции приложения:

- WI-FI
- Запись времени посещения кабинки и количества выделений
- Деодорирование включить / выключить
- Аварийный сигнал: неправильное положение бака, ошибка программы, ошибка датчика
- Уборка вкл / выкл
- Состояние мусорного контейнера вкл/выкл
- Мониторинг: кошка приближается, входит, кошка ушла
- Не беспокоить вкл/выкл
- Калибровка контейнера для мусора
- Настройка выравнивания наполнителя
- Настройка автоматического деодорирования
- Чувствительность обнаружения
- Пользование устройством до 20 человек

## **УПАКОВКА**

Вес нетто - 7.6 кг

Вес брутто - 9.8 кг

Размер коробки - 525 x 580 x 543 мм

Материал коробки - пятислойный гофрированный картон

Упаковано в полиэтиленовый пакет

Прокладочный материал - EPS пенопласт, левый и правый зажим

## **КОМПЛЕКТАЦИЯ**

Автоматический умный лоток SB SP01 - 1 шт.

Адаптер 12 В/ 1,5 А - 1 шт.

Кабель 1,3 м - 1 шт.

Инструкция по эксплуатации - 1 шт.

Мешки для мусора - 1 рулон

## **ТЕХНИЧЕСКОЕ ОБСЛУЖИВАНИЕ**

Автоматический умный лоток представляет собой съемную конструкцию, которую можно разобрать и помыть. Не допускайте попадания воды в узловую часть. Прежде чем поставить обратно бак и контейнер, их необходимо просушить.

Рекомендуется вытирать корпус устройства от пыли мягкой тканевой салфеткой. Один раз в месяц следует проводить самодиагностику устройства.

## **ПРАВИЛА ХРАНЕНИЯ**

Устройство необходимо хранить в сухом, защищенном от прямых солнечных лучей и открытого огня месте.

## **ГАРАНТИЙНЫЕ ОБЯЗАТЕЛЬСТВА**

Изготовитель гарантирует соответствие изделия заявленным техническим характеристикам при условии соблюдения потребителем правил транспортирования, хранения и эксплуатации.

Гарантийный срок эксплуатации - 12 месяцев со дня ввода в эксплуатацию, но не более 24 месяцев со дня выпуска. При направлении устройства в ремонт, к нему обязательно должен быть приложен акт с описанием выявленных дефектов и неисправностей, также видео с фиксацией неисправности.

Изготовитель оставляет за собой право внесения изменений в конструкцию устройства, не ухудшающих его технические характеристики. Гарантия распространяется только на автоматический умный лоток.

На все оборудование других производителей, используемое совместно с лотком, распространяются их собственные гарантии. Изготовитель не несет ответственности и не возмещает ущерб за дефекты, возникшие по вине потребителя при несоблюдении правил транспортирования, хранения, монтажа и эксплуатации.

## **КОНТАКТНАЯ ИНФОРМАЦИЯ**

Пожалуйста, напишите нам в WhatsApp на номер +7 (919) 379-51-33 или на электронную почту - [mail@metal-lain.ru](mailto:mail@metal-lain.ru). Также Вы можете позвонить на горячую линию 8 (800) 551-36-88.